

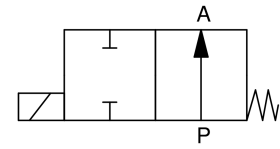
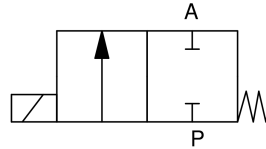
2/2-Wege Magnetventil 2/2-way solenoid valve

Baureihe 850 Type 850

direktgesteuert
direct acting

Schaltfunktion A: NC (stromlos geschlossen)
function A: NC (normally closed)

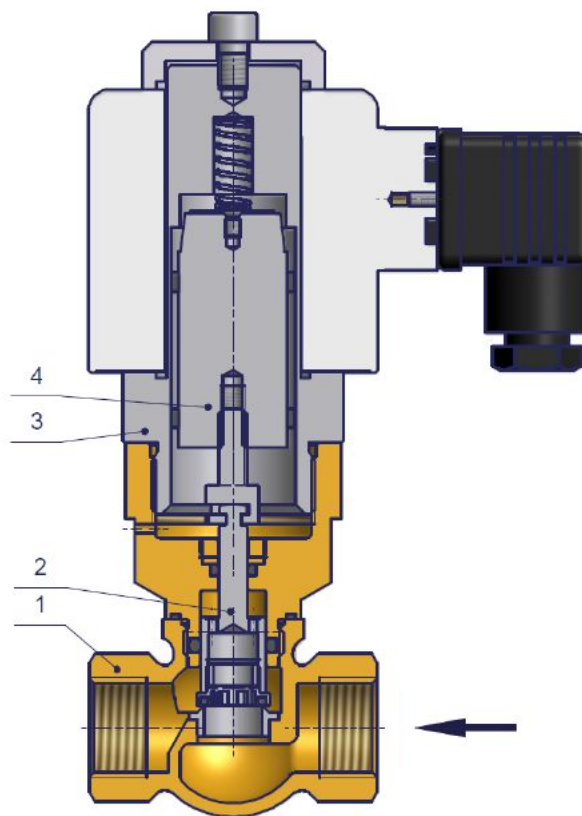
Schaltfunktion B: NO (stromlos offen)
function B: NO (normally open)



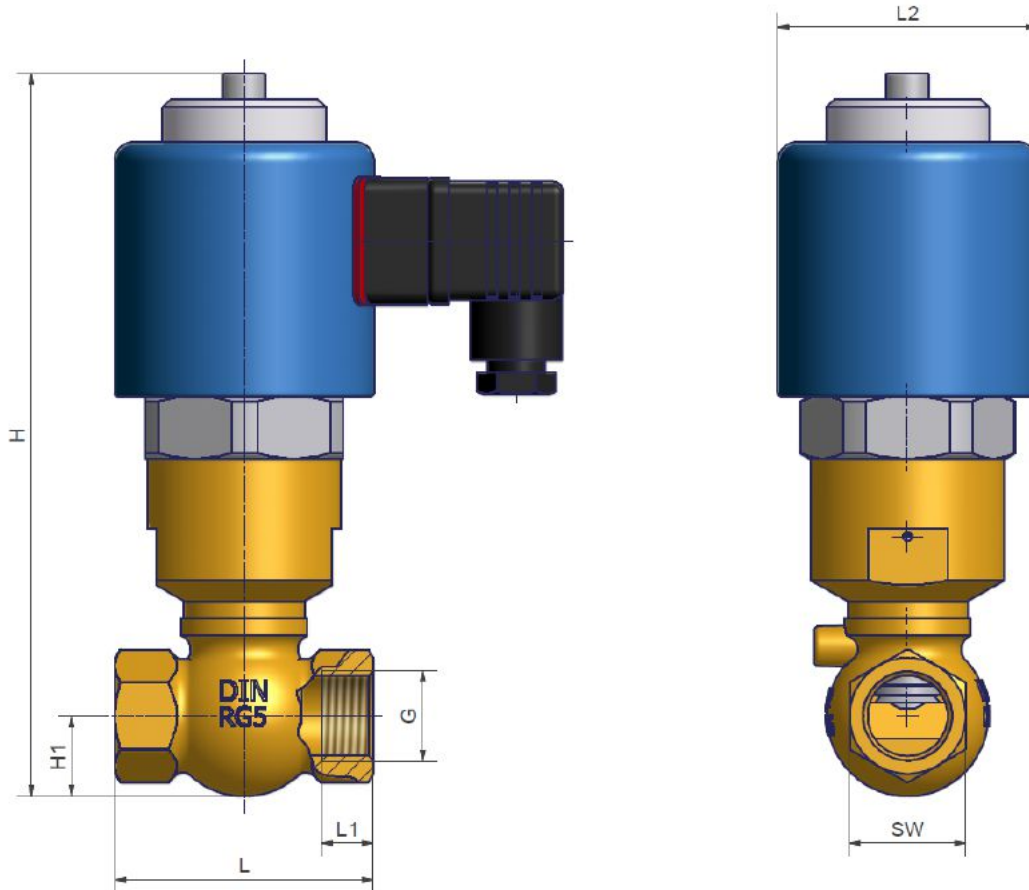
Bauart	Kolbenventil	design	piston valve
Nennweite	DN 15 – 50	diameter	DN 15 – 50
Druckbereich	0 – max. 25bar (siehe Tabelle)	pressure range	0 – max. 25bar (see table)
Gehäusewerkstoff	Rotguss, 1.4305	body material	red brass, AISI 303
Dichtwerkstoff	NBR, EPDM, FKM	seal material	NBR, EPDM, FKM
Temperatur	Medium: bei NBR -20 bis +90°C bei EPDM -20 bis +130°C bei FKM -10 bis +120°C Umgebung: max. +50°C (min. Temperatur siehe Medientemperatur)	temperature	media: with NBR -20 up to +90°C with EPDM -20 up to +130°C with FKM -10 up to +120°C ambient: max. +50°C (min. temperature see media temperature)
Anschluss	G1/2 – G2	connection	G1/2 – G2
Elektr. Anschluss	Gerätesteckdose nach DIN EN 175301-803 Bauform A	electr. connection	plug acc. DIN EN 175301-803 form A
Anschlussspannung	230V 50Hz, 24V DC, Sonderspannungen	nominal voltage	230V 50Hz, 24V DC, special voltages
Spannungstoleranz	+ / - 10% nach VDE 0580	voltage tolerance	+ / - 10% acc. VDE 0580
Leistungsaufnahme	Spulen-ø 60mm 30W Spulen-ø 70mm 60W Spulen-ø 100mm 100W	power consumption	coil size-ø 60mm 30W coil size-ø 70mm 60W coil size-ø 100mm 100W
Einschaltdauer	100% ED	duty factor	100% ED
Schutzart	IP 65 mit montierter Gerätesteckdose	protection class	IP 65 with plug mounted
Einbaulage	Magnet vorzugsweise oben	mounting	solenoid preferably in upright position

2/2-Wege Magnetventil
2/2-way solenoid valve
Baureihe 850
Type 850

DN [mm]	Werkstoff <i>body material</i>	Druck <i>pressure range</i> [bar]	Anschluss <i>connection</i>	K _V -Wert <i>flow rate</i> [m ³ /h]	Gewicht <i>weight</i> [kg]
15	Rotguss / <i>red brass</i>	0 – 16	G1/2	4,5	1,8
15	1.4305 / <i>AISI 303</i>	0 – 16	G1/2	4,5	1,8
20	Rotguss / <i>red brass</i>	0 – 12	G3/4	8,6	2,0
20	1.4305 / <i>AISI 303</i>	0 – 12	G3/4	8,6	2,0
25	Rotguss / <i>red brass</i>	0 – 8	G1	13,0	2,5
25	1.4305 / <i>AISI 303</i>	0 – 8	G1	13,0	2,5
32	Rotguss / <i>red brass</i>	0 – 16	G1 1/4	21,0	3,0
32	1.4305 / <i>AISI 303</i>	0 – 25	G1 1/4	21,0	3,0
40	Rotguss / <i>red brass</i>	0 – 16	G1 1/2	33,0	4,0
40	1.4305 / <i>AISI 303</i>	0 – 20	G1 1/2	33,0	4,0
50	Rotguss / <i>red brass</i>	0 – 15	G2	49,0	5,1
50	1.4305 / <i>AISI 303</i>	0 – 15	G2	49,0	5,1

Schnittzeichnung
sectional drawing


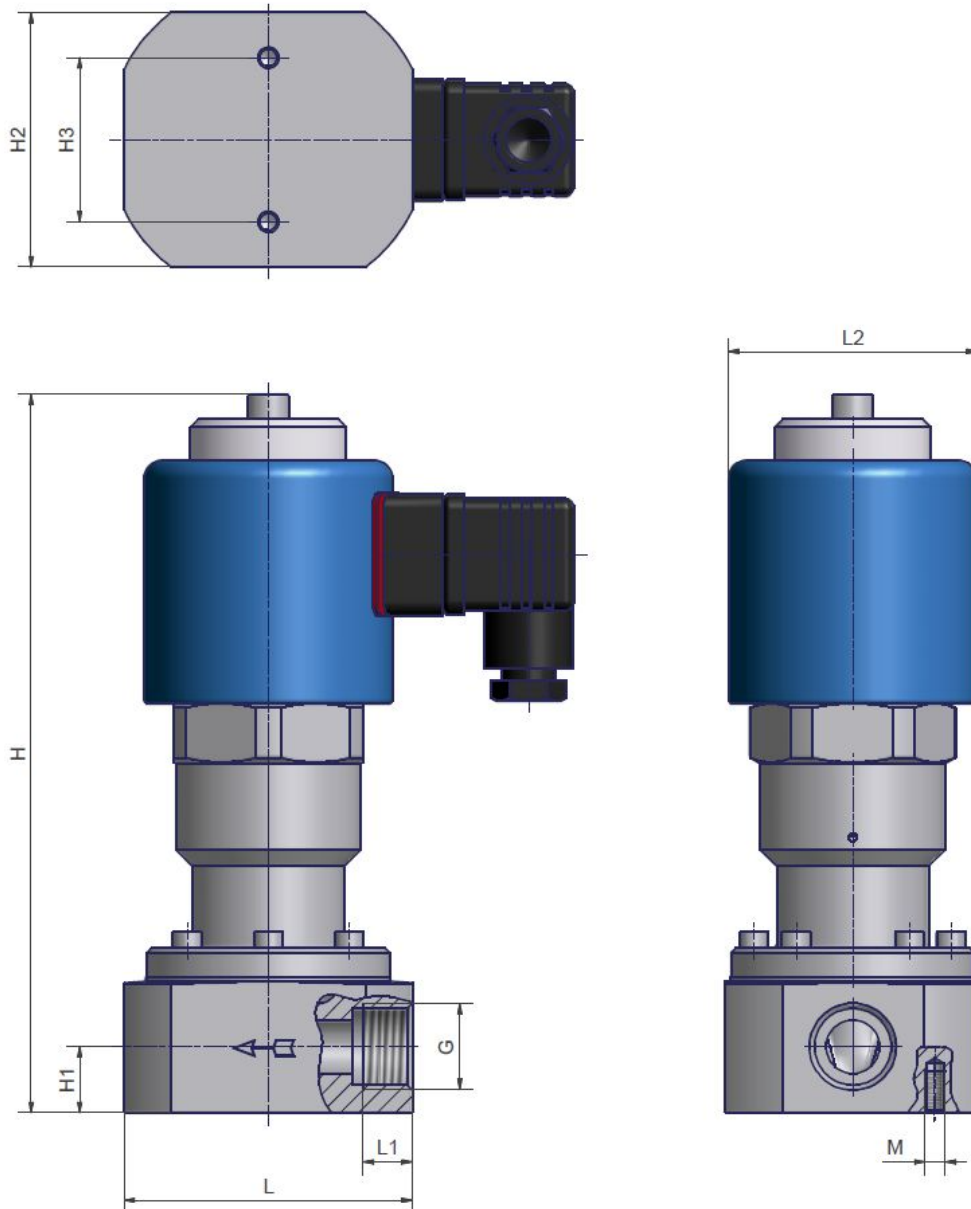
Pos. <i>pos.</i>	Menge <i>quantity</i>	Benennung	<i>description</i>
1	1	Ventilkörper	<i>valve body</i>
2	1	Kolben	<i>piston</i>
3	1	Anker	<i>plunger</i>
4	1	Magnetschlusshülse	<i>solenoid tube</i>

2/2-Wege Magnetventil
2/2-way solenoid valve
Baureihe 850
Type 850
Maßzeichnung (Rotguss)
dimension drawing (red brass)

NC – Schaltfunktion / NC - function

DN	G	SW [mm]	H [mm]	H1 [mm]	L [mm]	L1 [mm]	L2 [mm]
15	1/2	27	169	19	60	13,0	61
20	3/4	32	178	23	70	14,5	61
25	1	41	191	30	80	16,5	61
32	1 1/4	50	228	33	95	19,0	71
40	1 1/2	55	241	37	105	19,0	71
50	2	70	263	44	130	23,0	71

NO – Schaltfunktion/ NO - function

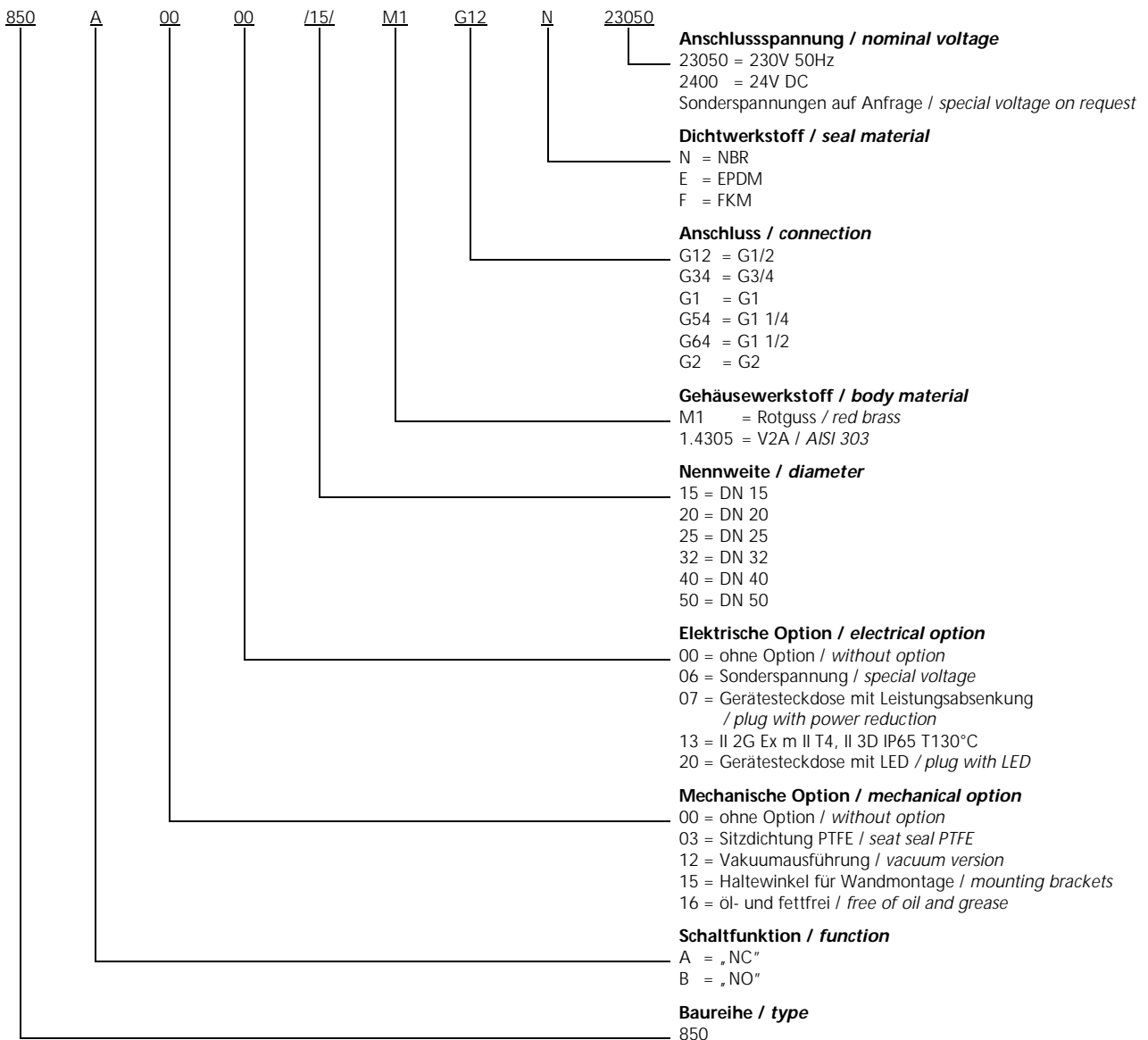
DN	G	SW [mm]	H [mm]	H1 [mm]	L [mm]	L1 [mm]	L2 [mm]
15	1/2	27	191	19	60	13,0	61
20	3/4	32	201	23	70	14,5	61
25	1	41	215	30	80	16,5	61
32	1 1/4	50	255	33	95	19,0	71
40	1 1/2	55	269	37	105	19,0	71
50	2	70	299	44	130	23,0	71

2/2-Wege Magnetventil
2/2-way solenoid valve
Baureihe 850
Type 850
Maßzeichnung (Edelstahl)
dimension drawing (stainless steel)




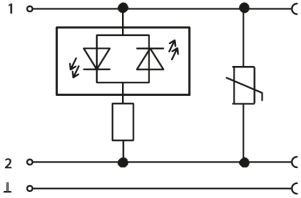



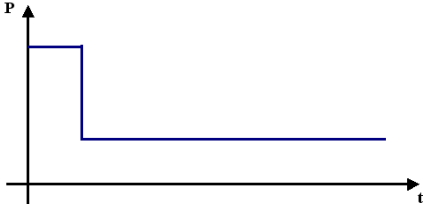

NC – Schaltfunktion / NC - function										
DN	G	SW [mm]	H [mm]	H1 [mm]	H2 [mm]	H3 [mm]	M [mm]	L [mm]	L1 [mm]	L2 [mm]
15	1/2	27	175	16	62	40	M5	70	13,0	61
20	3/4	32	195	23	94	60	M6	98	14,5	61
25	1	41	195	23	94	60	M6	98	14,5	61
32	1 1/4	50	283	31	124	80	M8	124	17,0	71

2/2-Wege Magnetventil
2/2-way solenoid valve
Baureihe 850
Type 850
Typenschlüssel
type code

Die Typenbezeichnung setzt sich zusammen aus:
 structure of the order specification:



2/2-Wege Magnetventil
2/2-way solenoid valve
Baureihe 850
Type 850
Zubehör
accessories

	Verschraubungen <i>fittings</i>	siehe Datenblatt Verschraubungen <i>see datasheet fittings</i>
	Gerätesteckdose mit LED <i>plug with LED</i> elektrische Option = 20 <i>electrical option = 20</i>	
	Sonderschutzart <i>explosion proof</i> II 2G Ex m II T4 II 3D IP65 T130°C elektrische Option = 13 <i>electrical option = 13</i>	der Betriebsdruck ist bei Ex-Ausführung um ca. 20% reduziert <i>operating pressure is reduced by 20% in Ex specification</i>
	Gerätesteckdose mit angespritztem Kabel <i>plug with cable</i>	
	Gerätesteckdose mit Leistungsabsenkung 24V DC, Bauform A <i>plug with power reduction 24V DC, form A</i> elektrische Option = 07 <i>electrical Option = 07</i>	
	Stellungsanzeige <i>position indication</i>	Mikroschalter 230V 10A, Funktion NC / NO <i>micro switch 230V 10A, function NC / NO</i>

Weitere Optionen und Zubehör stimmen wir gerne auf Ihre Anforderungen ab.
We gladly coordinate further options and accessories according to your requirements.