

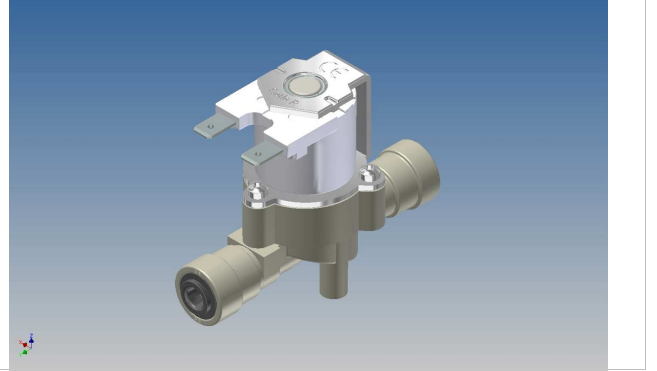


ISO9001:2015
Certificate UK/14/0505020984

Connexion
Developments Ltd

Elettrovalvola Serie R Mini

R Mini -113



CLASSIFICAZIONE

Tipologia	Semplice
Geometria	180°

CARATTERISTICHE DI LAVORO

Pressione di esercizio	0,2 ÷ 10 bar
Temperatura ambiente	0 ÷ 60°C
Temperatura fluido	25°C; 60°C; 90°C
Ciclo di lavoro	ED 100%; ED 60%(90°C)
Direzione del fluido	Unidirezionale
Diametro di passaggio	DN 10 mm
Comando	Bistabile; NA; NC

CARATTERISTICHE FISICHE

Corpo valvola	PA 6,6 30% fibra vetro
Membrane e guarnizioni	EPDM; NBR (buna); Silicone (MVQ)
Nucleo	Acciaio INOX
Molla	Acciaio INOX
Assemblaggio	Con viti ispezionabile

CONNESSIONI IDRAULICHE

Connessioni in ingresso	Attacco rapido JG 6 mm
Connessioni in uscita	Attacco rapido JG 6 mm

CONNESSIONI ELETTRICHE

Connessioni elettriche 1	Faston Maschio 6,3 x 0,8 mm
Connessioni elettriche 2	Cavi unipolari max 5 m
Connessioni elettriche 3	Cavi bipolari max 5 m

APPLICAZIONI

Ovunque necessario il controllo automatico dell'acqua. Carico H2O caldaie piccolo elettrodomestico e impianti filtrazione, Frigoriferi, Macchine ghiaccio, Distributori acqua, Forni, Rubinetti, Idromassaggi, Macchine caffè, Irrigazione e Idropultrici.

CLASSIFICATION

Type	Single
Geometry	180°

WORKING SPECIFICATIONS

Working pressure	0,2 ÷ 10 bar
Room temperature	0 ÷ 60°C
Fluid temperature	25°C; 60°C; 90°C
Duty cycle	ED 100%; ED 60%(90°C)
Flow direction	Unidirectional
Nominal diameter	DN 10 mm
Control	Latching; NC; NO

PHYSICAL SPECIFICATIONS

Valve body	PA 6,6 30% fiber glass
Diaphragm and gaskets	EPDM; NBR (buna); Silicone (MVQ)
Core	Stainless Steel
Spring	Stainless Steel
Assembly	With screws for inspection

HYDRAULIC CONNECTIONS

Inlet	Quick connection JG 6 mm
Outlet	Quick connection JG 6 mm

ELECTRICAL CONNECTIONS

Electric connect 1	Male Faston 6,3 x 0,8 mm
Electric connect 2	Unipolar cables max 5 m
Electric connect 3	Bipolar cables max 5 m

APPLICATIONS

Wherever automatic water control is needed. Water filling in small boiler and in filtration plants, Refrigerators, Ice machines, Water dispensers, Industrial ovens, Taps, Hydromassage, Coffee makers, Irrigation, High pressure jet machine.

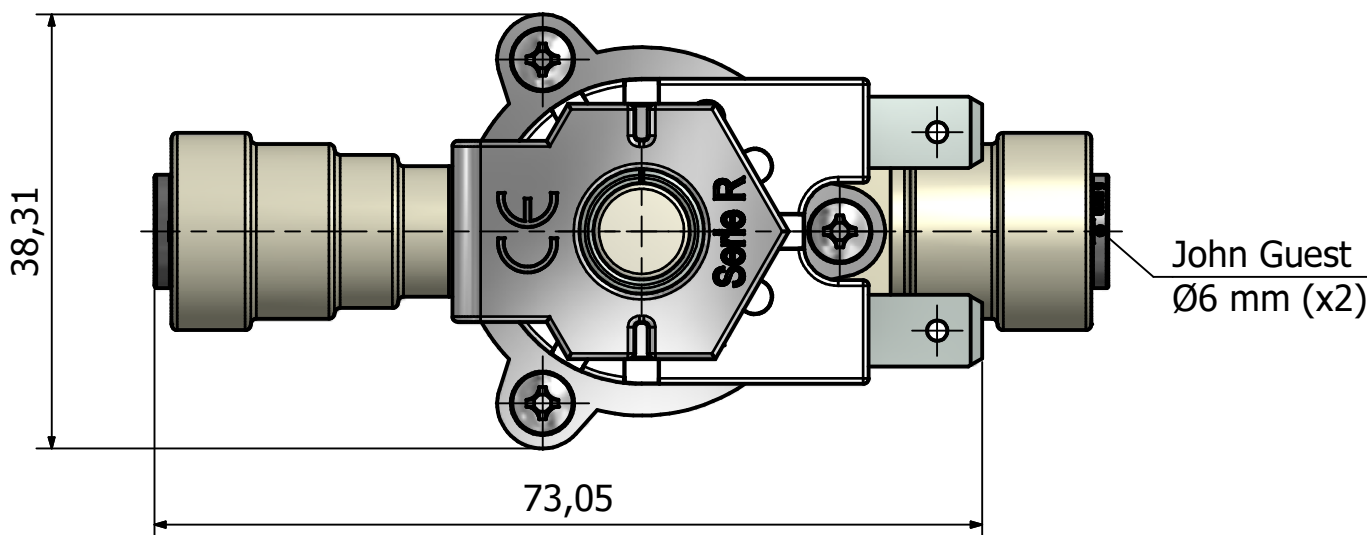
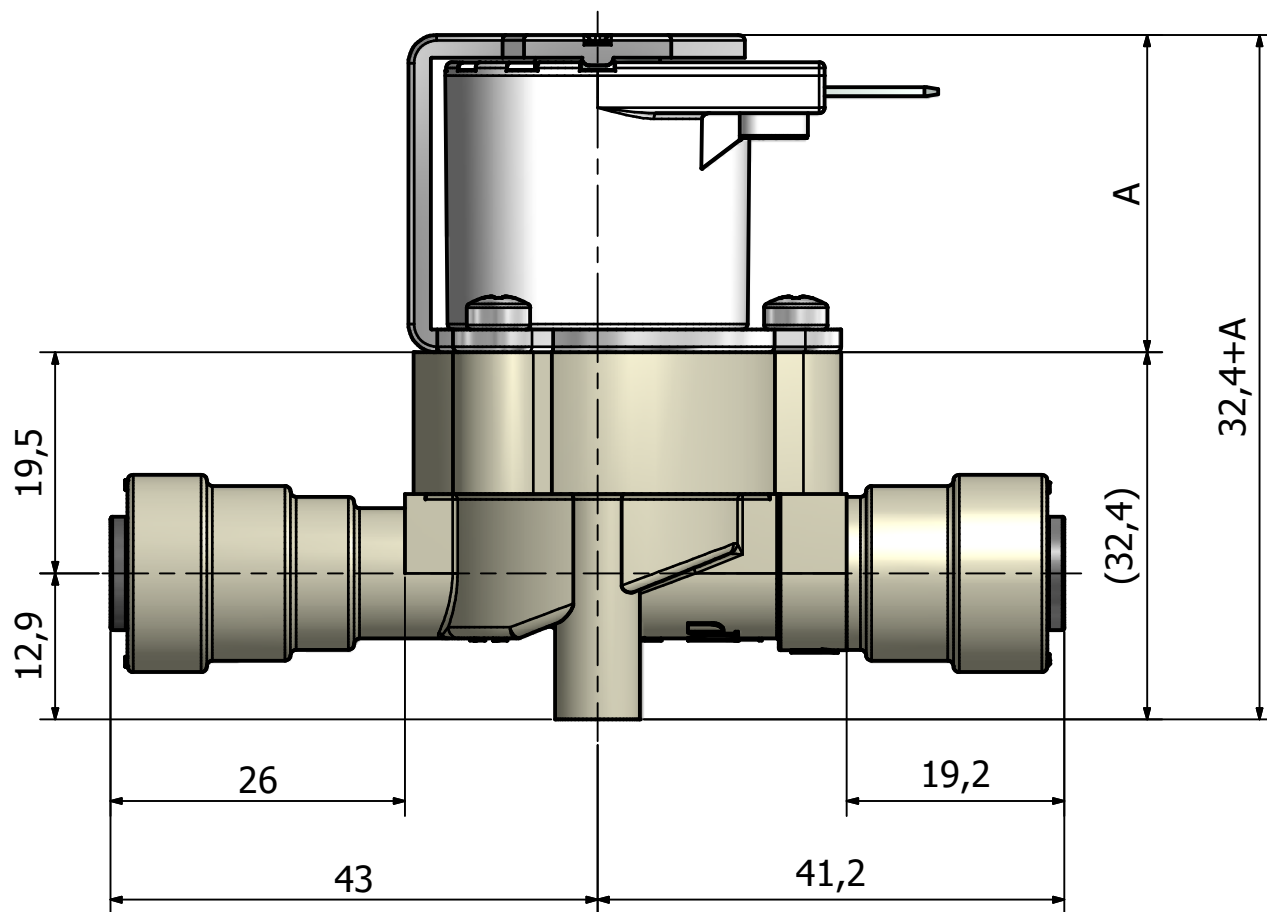
MARCHI E APPROVAZIONI / CERTIFICATION MARKS



KTW

Revisione Rev 0

31/05/11



Dimension A (mm)

Normalmente chiusa con faston <i>Normally closed with faston</i>	28
Normalmente chiusa con cavi <i>Normally closed with cable</i>	29,2
Normalmente aperta <i>Normally open</i>	47,2
Bistabile <i>Latching</i>	38,3

R Mini -113

Serie:

R Mini



Data: 30/05/2011

Revisione:

0



GAMMA SOLENOIDI SERIE R - Solenoid range R series

SOLENOIDI SERIE INDIRETTA - Indirect acting solenoid control

Codice progressivo Progress code	Tensione Tensions	Frequenza Frequency	Potenza Power	Assorbimento Consumption	ED	Conessioni Connections			Approvazioni Approvals			Controllo Control	
						Faston	Cavi/wire Unipolar mm	Cavi/wire bipolar in mm	UL	EneC	GW	NC	NA** NO
1	12V	50/60HZ	5VA		100%	X						X	X
2	12V -12 V=	50/60HZ- =	4,4VA - 8,5W	365mA/710mA	100%	X	X	2500		EneC		X	X
3	12V -12 V=	50/60HZ- =	4,4VA - 8,5W	365mA /710mA	100%	X	X	2500		EneC	GW	X	X
4	12V=	-	5,4W	450mA	100%	X	X			EneC		X	X
5	12V=	-	5,4W	450mA	100%	X	X			EneC	GW	X	X
6	12V=	-	3,6W		100%	X	X					X	X
7	24V	50/60HZ	7,2VA	302mA	100%	X	X	620, 2500		EneC		X	X
8	24V	50/60HZ	7,2VA	302mA	100%	X	X	620, 2500	UL	EneC		X	X
9	24DC	-	3,2W		100%	X	X					X	X
10	24V=	-	6,3W	265mA	100%	X	X	1000, 1450, 2000, 2500		EneC		X	X
11	24V=	-	6,3W	265mA	100%	X	X			EneC	GW	X	X
12	L6V	-	2,25W(25ms)	375 mA		X	X					Bistab	
13	100/120V	50/60HZ	7,7VA		100%	X			UL			X	X
14	220/240V	50/60HZ	6,6VA	29,7mA	100%	X	X	620		EneC		X	X
15	220/240V	50/60HZ	12,65VA	55mA	3-5min	X	X	620		EneC		X	X
16	220/240V	50/60HZ	6,6VA	29,7mA	100%	X	X	620	UL	EneC		X	X
17	230V	50/60HZ	8,4VA	36,5mA	100%	X	X	620, 1000, 1450, 2000, 2500		EneC		X	X
18*	230V	50/60HZ	8,4VA	36,5mA	100%	X	X			EneC		X	X

(*) Materiali approvati UL

(**) Le bobine NA non sono disponibili nella versione Cavo Bipolare/The solenoid NO are not available for bipolar wire

LEGENDA / Legend:

NC: normalmente chiusa
NA: normalmente aperta
NB: bistabile
GW: Glow wire

NC: normally closed
NO: normally open
LS latching

ED Funzionamento = 100% - ED duty cycle = 100%
Approvazioni Approvals: ENEC, UL, GW
IP X0 (FASTON) - IP X0 (Faston)
IP 55 (CAVI) - IP 55 (CABLES)
Classe isolamento 2° - Insulation class II
Classe isolamento bobina F - Coil insulation class F
Tipo faston 6,3 × 0,8 - Faston type 6,3 × 0,8



PILOTAGGIO SOLENOIDI A BASSO ASSORBIMENTO – *Low power solenoid control*

Pilotaggio con tensione nominale Nominal voltage input

	-	Durata impulso - <i>Timing pulse</i>	-	
	-	Tensione impulso - <i>Voltage pulse</i>	-	
	24 V	Tensione di mantenimento <i>Maintained voltage</i>	12 V	
	175 mA	Assorbimento tensione di mantenimento <i>Current consumption at maintained voltage</i>	300 mA	
	3,2 W	Potenza alla tensione di mantenimento <i>Power consumption at maintained voltage</i>	3,6 W	
-	Salto termico - <i>Temperature rise</i>	40 °C		

Pilotaggio con tensione ridotta Low voltage input

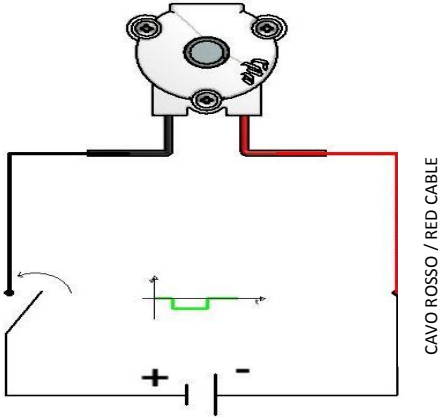
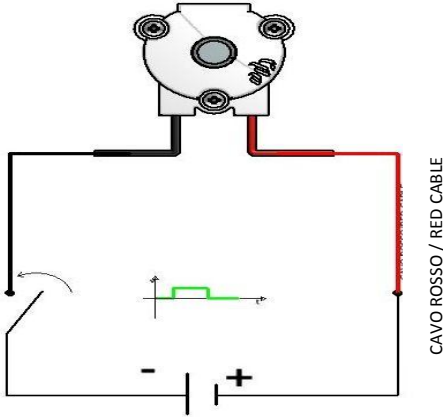
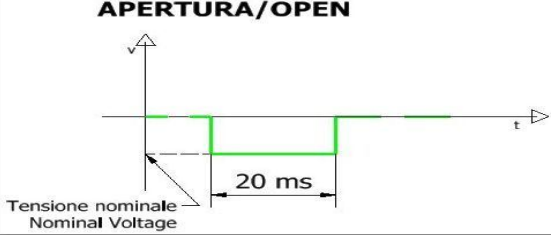
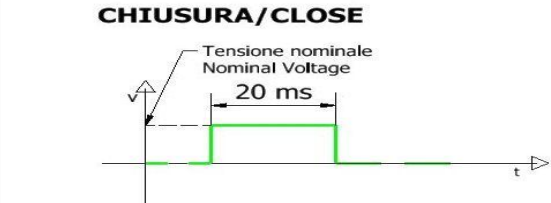
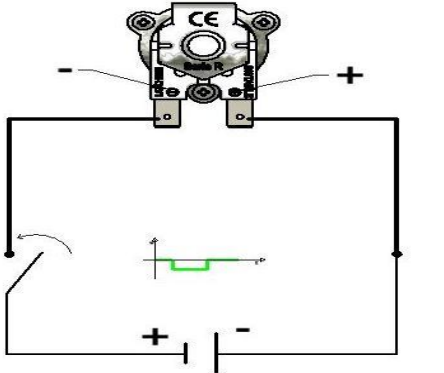
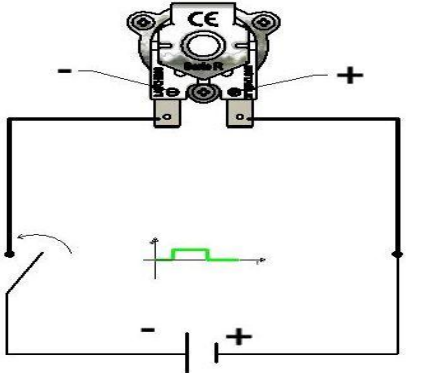
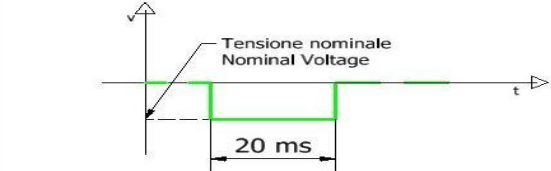
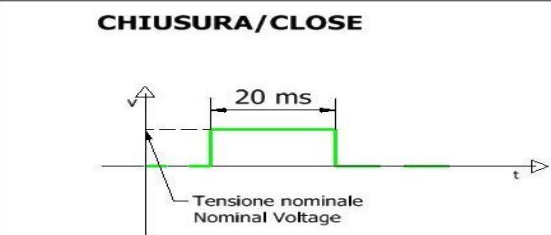
	100 ms	Durata impulso - <i>Timing pulse</i>	100 ms	
	24 V	Tensione impulso - <i>Voltage pulse</i>	12 V	
	18 V	Tensione di mantenimento <i>Maintained voltage</i>	8 V	
	103 mA	Assorbimento tensione di mantenimento <i>Current consumption at maintained voltage</i>	200 mA	
	1,85 W	Potenza alla tensione di mantenimento <i>Power consumption at maintained voltage</i>	1,6 W	
-	Salto termico - <i>Temperature rise</i>	16 °C		

	100 ms	Durata impulso - <i>Timing pulse</i>	100 ms	
	24 V	Tensione impulso - <i>Voltage pulse</i>	12 V	
	12 V	Tensione di mantenimento <i>Maintained voltage</i>	6 V	
	69 mA	Assorbimento tensione di mantenimento <i>Current consumption at maintained voltage</i>	145 mA	
	0,84 W	Potenza alla tensione di mantenimento <i>Power consumption at maintained voltage</i>	0,87 W	
-	Salto termico - <i>Temperature rise</i>	10 °C		

	100 ms	Durata impulso - <i>Timing pulse</i>	100 ms	
	24 V	Tensione impulso - <i>Voltage pulse</i>	12 V	
	9 V	Tensione di mantenimento <i>Maintained voltage</i>	4 V	
	51 mA	Assorbimento tensione di mantenimento <i>Current consumption at maintained voltage</i>	95 mA	
	0,46 W	Potenza alla tensione di mantenimento <i>Power consumption at maintained voltage</i>	0,38 W	
-	Salto termico - <i>Temperature rise</i>	4 °C		



PILOTAGGIO SOLENOIDI BISTABILI – *Latching solenoid control*

IMPULSO DI COMANDO SERIE R MINI BISTABILE CON CAVI / CONTROL IMPULSE R SERIES MINI LATCHING CABLES		
APERTURA / OPEN	CHIUSURA / CLOSE	IMPULSI / IMPULSE
 <p>CAVO ROSSO / RED CABLE</p>	 <p>CAVO ROSSO / RED CABLE</p>	 <p>Tensione nominale Nominal Voltage</p> <p>20 ms</p>  <p>Tensione nominale Nominal Voltage</p> <p>20 ms</p>
IMPULSO DI COMANDO SERIE R MINI BISTABILE FASTON / CONTROL IMPULSE R SERIES MINI LATCHING FASTON		
APERTURA / OPEN	CHIUSURA / CLOSE	IMPULSI / IMPULSE
 <p>CAVO ROSSO / RED CABLE</p>	 <p>CAVO ROSSO / RED CABLE</p>	 <p>Tensione nominale Nominal Voltage</p> <p>20 ms</p>  <p>Tensione nominale Nominal Voltage</p> <p>20 ms</p>



SOLENOIDI SERIE DIRETTA – *Direct acting solenoid control*

Tabella range pressioni di lavoro bobine serie R Diretta - *working pressure range R Direct solenoids*

	E9400000 230V	E9400000 24ac	E9400000 24ac E9400020 24dcGW	E9400020 12VGW E9400000 12V	E9400020 12VGW E9400000 12V	E9400000 12dc	E9400800 230V
Tensione <i>tension</i>	230 V ac	24 V ac	24 V dc	12 V ac-dc (ac)	12 V ac-dc (dc)	12V dc	220-240 V ac
Frequenza <i>frequency</i>	50/60 Hz	50/60 Hz	=	50/60 Hz	=	=	50/60 Hz
Assorbimento <i>consumption</i>	36.5 mA	302 mA	265 mA	365 mA	710mA	450 mA	55 mA
Potenza <i>power</i>	8.39 VA	7,24 VA	6.35 W	4.38 VA	8.52 W	5.4 W	12,65 VA
ED %	ED 100%	ED 100%	ED 100%	ED 100%	ED 100%	ED 100%	3 on / 5 off
	↓	↓	↓	↓	↓	↓	↓
	Range pressioni di lavoro / <i>Working Pressure Range</i>						
Ø 0,8	0 ÷ 10 bar	0 ÷ 10 bar	0 ÷ 10 bar	0 ÷ 10 bar	0 ÷ 10 bar	0 ÷ 10 bar	0 ÷ 10 bar
Ø 1,6	0 ÷ 4 bar	0 ÷ 4 bar	0 ÷ 2,5 bar	0 ÷ 2 bar	0 ÷ 4 bar	0 ÷ 3 bar	0 ÷ 8 bar
Ø 2	0 ÷ 2,5 bar	0 ÷ 2,5 bar	0 ÷ 2 bar	0 ÷ 1 bar	0 ÷ 2,5 bar	0 ÷ 1,5 bar	0 ÷ 5 bar
E9400001	230 V ac	24 V ac	24 V dc	12 V ac-dc (ac)	12 V ac-dc (dc)	12V dc	220-240 V ac
Ø 4	0 ÷ 0,8 bar	0 ÷ 0,8 bar	0 ÷ 0,5 bar	0 ÷ 0,5 bar	0 ÷ 0,8 bar	0 ÷ 0,5 bar	0 ÷ 1,6 bar



Curve PORTATA-PRESSIONE SERIE R DIRETTA – *R Direct series Flow rate-Pressure curve*

