

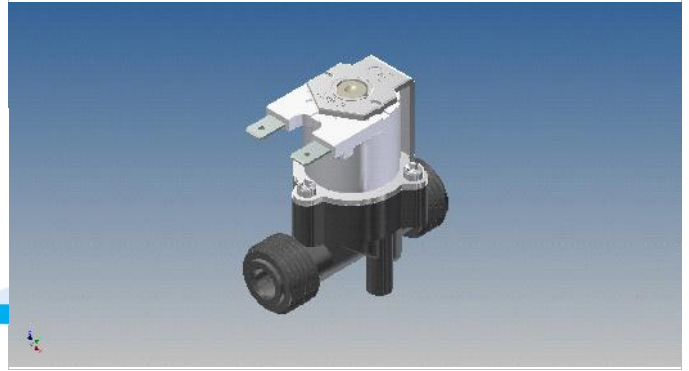


ISO9001:2015
Certificate UK/14/0505020984

Connexion
Developments Ltd

Elettrovalvola Serie R Mini

R Mini -1145



CLASSIFICAZIONE

Tipologia	Semplice
Geometria	180°

CARATTERISTICHE DI LAVORO

Pressione di esercizio	0,2 ÷ 10 bar
Temperatura ambiente	0 ÷ 60°C
Temperatura fluido	25°C; 60°C; 90°C
Ciclo di lavoro	ED 100%; ED 60%(90°C)
Direzione del fluido	Unidirezionale
Diametro di passaggio	DN 8 mm
Comando	Bistabile; NA; NC

CARATTERISTICHE FISICHE

Corpo valvola	PA 6,6 30% fibra vetro
Membrane e guarnizioni	EPDM; NBR (buna); Silicone (MVQ)
Nucleo	Acciaio INOX
Molla	Acciaio INOX
Assemblaggio	Con viti ispezionabile

CONNESSIONI IDRAULICHE

Connessioni in ingresso	Attacco rapido JG 8 mm
Connessioni in uscita	Attacco rapido JG 8 mm

CONNESSIONI ELETTRICHE

Connessioni elettriche 1	Faston Maschio 6,3 x 0,8 mm
Connessioni elettriche 2	
Connessioni elettriche 3	

APPLICAZIONI

Ovunque necessario il controllo automatico dell'acqua. Carico H2O caldaie piccolo elettrodomestico e impianti filtrazione, Frigoriferi, Macchine ghiaccio, Distributori acqua, Forni, Rubinetti, Idromassaggi, Macchine caffè, Irrigazione e Idropultrici.

CLASSIFICATION

Type	Single
Geometry	180°

WORKING SPECIFICATIONS

Working pressure	0,2 ÷ 10 bar
Room temperature	0 ÷ 60°C
Fluid temperature	25°C; 60°C; 90°C
Duty cycle	ED 100%; ED 60%(90°C)
Flow direction	Unidirectional
Nominal diameter	DN 8 mm
Control	Latching; NC; NO

PHYSICAL SPECIFICATIONS

Valve body	PA 6,6 30% fiber glass
Diaphragm and gaskets	EPDM; NBR (buna); Silicone (MVQ)
Core	Stainless Steel
Spring	Stainless Steel
Assembly	With screws for inspection

HYDRAULIC CONNECTIONS

Inlet	Quick connection JG 8 mm
Outlet	Quick connection JG 8 mm

ELECTRICAL CONNECTIONS

Electric connect 1	Male Faston 6,3 x 0,8 mm
Electric connect 2	
Electric connect 3	

APPLICATIONS

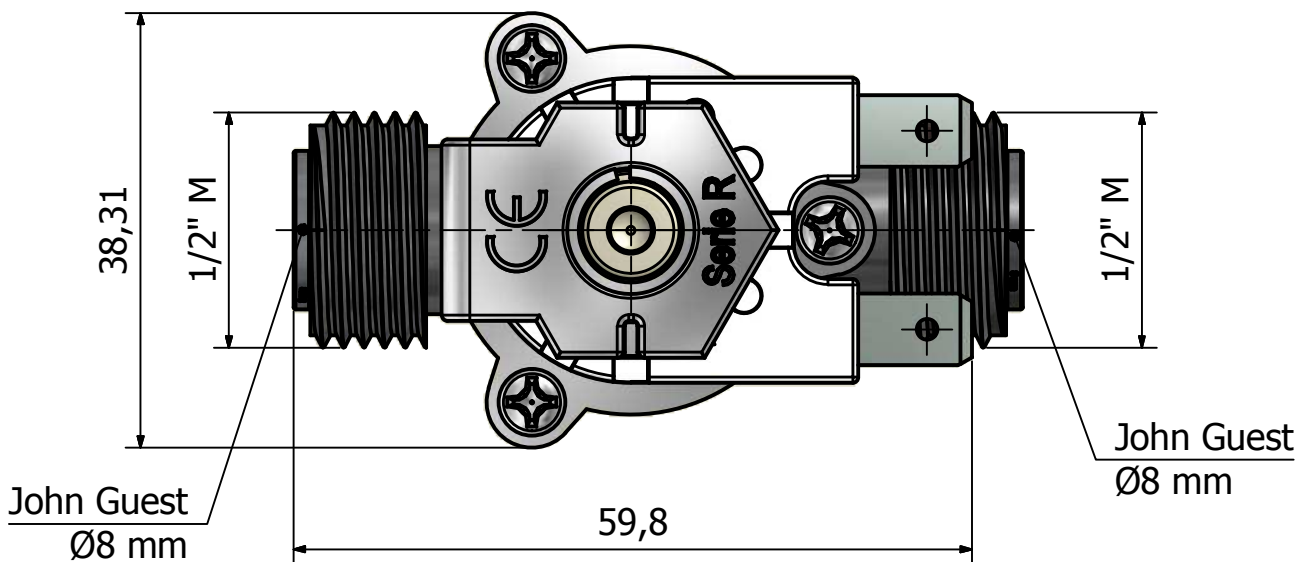
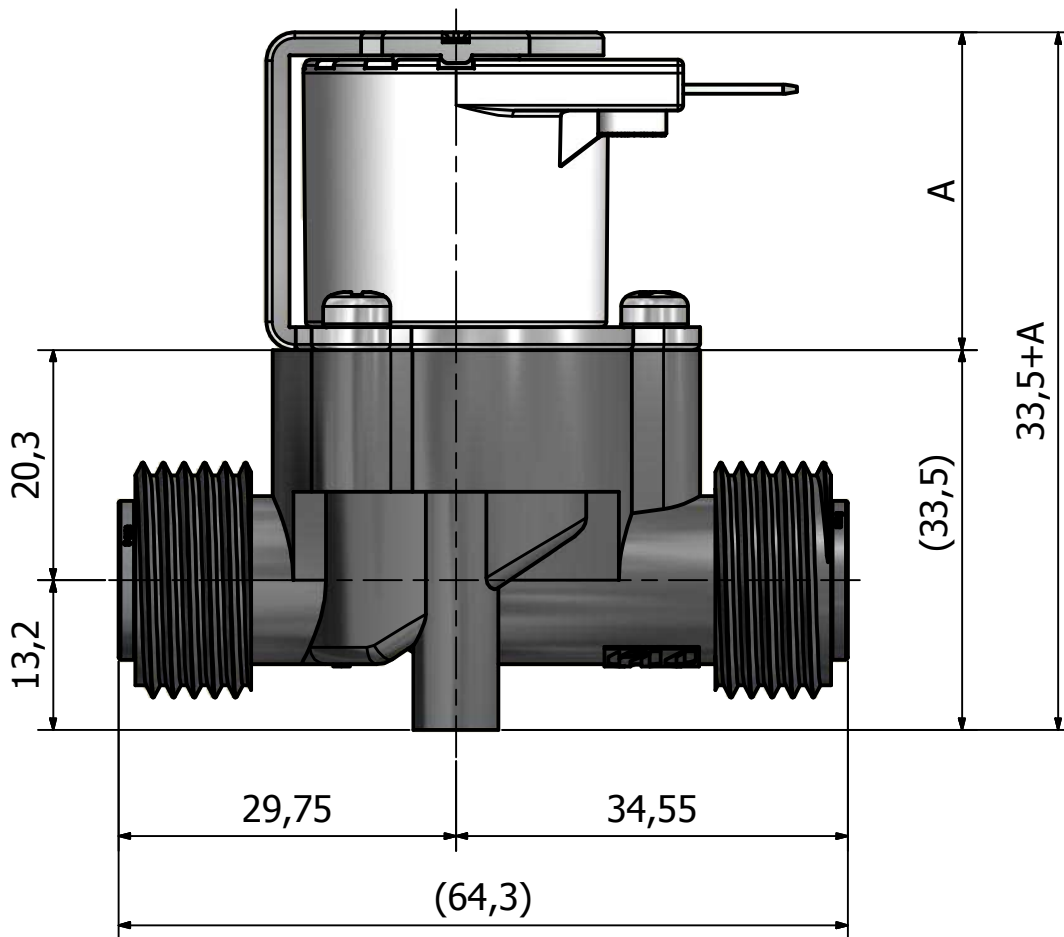
Wherever automatic water control is needed. Water filling in small boiler and in filtration plants, Refrigerators, Ice machines, Water dispensers, Industrial ovens, Taps, Hydromassage, Coffee makers, Irrigation, High pressure jet machine.

MARCHI E APPROVAZIONI / CERTIFICATION MARKS



Revisione Rev 0

11/07/13



Dimension A (mm)

Normalmente chiusa Normally closed	28
Normalmente aperta Normally open	47,2
Bistabile Latching	38,3

R Mini -1145

Serie:

R Mini



Data: 11/04/2011
Revisione: 0