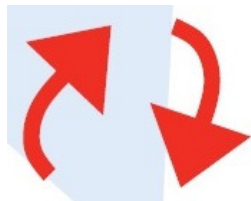


# Connexion Developments Ltd

Unit 3 Rainbow Court, Armstrong Way, Yate, Bristol, BS37 5NG, England  
Tel: 0800 808 7799 Int: +44 1454 334990 Fax: 0800 808 7700 Int: +44 (0) 1454 326390  
Company Registered: 03502257 VAT No: 712906644  
[sales@solenoid-valves.com](mailto:sales@solenoid-valves.com) [www.solenoid-valve.world](http://www.solenoid-valve.world)

Tel. +44 01454 334990  
Fax +44 01454 326390  
[www.solenoid-valve.world](http://www.solenoid-valve.world)



## Elettrovalvola Serie R

### S90-12BH



#### CLASSIFICAZIONE



**Tipologia** Semplice  
**Geometria** 90°

#### CARATTERISTICHE DI LAVORO

**Pressione di esercizio** 0,2 ÷ 10 bar  
**Temperatura ambiente** 0 ÷ 60°C  
**Temperatura fluido** 25°C; 60°C; 90°C  
**Ciclo di lavoro** ED 100%; ED 60%(90°C)  
**Direzione del fluido** Unidirezionale  
**Diametro di passaggio** DN 10 mm  
**Comando** Bistabile; NA; NC

#### CARATTERISTICHE FISICHE

**Corpo valvola** PA 6,6 30% fibra vetro  
**Membrane e guarnizioni** EPDM; NBR (buna); Silicone (MVQ)  
**Nucleo** Acciaio INOX  
**Molla** Acciaio INOX  
**Assemblaggio** Con viti ispezionabile

#### CONNESSIONI IDRAULICHE

**Connessioni in ingresso** Filetto BSP (GAS) 3/4" M  
**Connessioni in uscita** Porta Gomma 13 mm

#### CONNESSIONI ELETTRICHE

**Connessioni elettriche 1** Faston Maschio 6,3 x 0,8 mm  
**Connessioni elettriche 2** Cavi unipolari max 5 m  
**Connessioni elettriche 3** Cavi bipolari max 5 m

#### APPLICAZIONI

La serie R elettrodomestico è utilizzata ovunque sia necessario il controllo automatico dell'acqua. Carico H2O lavatrice, Lavastoviglie, Frigoriferi, Macchine ghiaccio, Distributori acqua, Forni industriali, Rubinetteria, Idromassaggio, Macchine caffè.

#### CLASSIFICATION



**Type** Single  
**Geometria** 90°

#### WORKING SPECIFICATIONS

**Working pressure** 0,2 ÷ 10 bar  
**Room temperature** 0 ÷ 60°C  
**Fluid temperature** 25°C; 60°C; 90°C  
**Duty cycle** ED 100%; ED 60%(90°C)  
**Flow direction** Unidirectional  
**Nominal diameter** DN 10 mm  
**Control** Latching; NC; NO

#### PHYSICAL SPECIFICATIONS

**Valve body** PA 6,6 30% fiber glass  
**Diaphragms gasket** EPDM; NBR (buna); Silicone (MVQ)  
**Core** Stainless Steel  
**Spring** Stainless Steel  
**Assembly** With screws for inspection

#### HYDRAULIC CONNECTIONS

**Inlet** 3/4" BSP Male thread  
**Outlet** Hose tail 13 mm

#### ELECTRICAL CONNECTIONS

**Electric connect 1** Male Faston 6,3 x 0,8 mm  
**Electric connect 2** Unipolar cables max 5 m  
**Electric connect 3** Bipolar cables max 5 m

#### APPLICATIONS

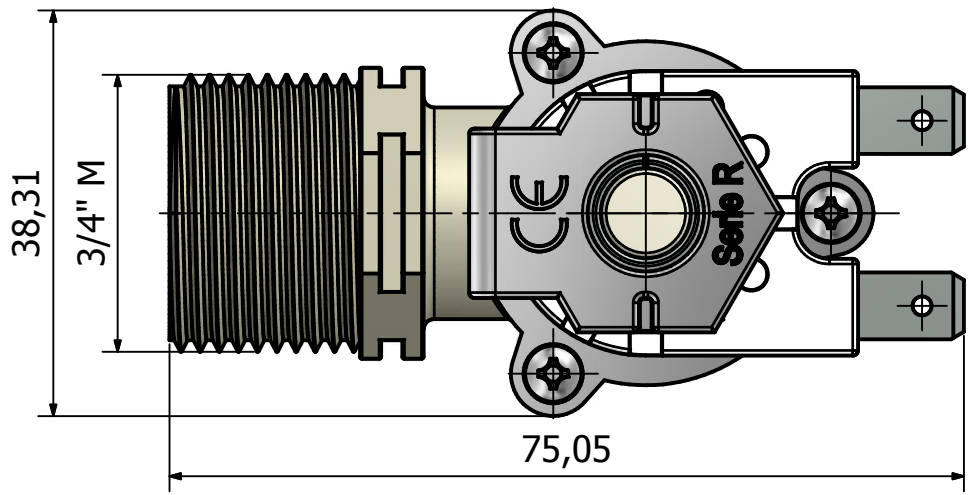
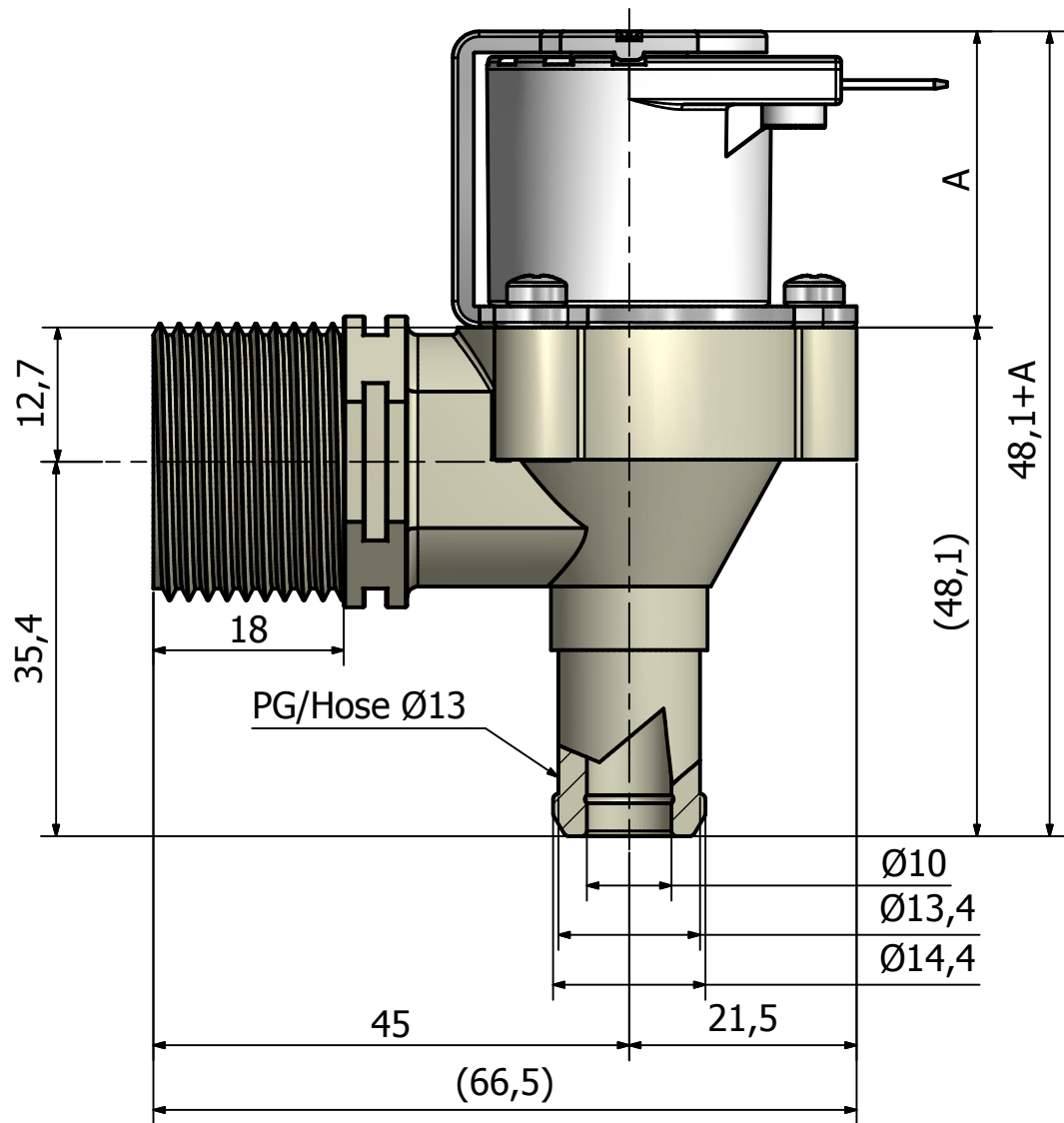
The series R for household apps can be used wherever automatic water control is needed. Washing machines and dish washes water filling, Refrigerators, Ice machines, Water dispensers, Industrial ovens, Taps, Hydromassage, Coffee makers.

#### MARCHI E APPROVAZIONI / CERTIFICATION MARKS



Revisione Rev 0

20/05/11

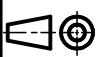


**Dimension A (mm)**

Normalmente chiusa con faston <i>Normally closed with faston</i>	28
Normalmente chiusa con cavi <i>Normally closed with cable</i>	29,2
Normalmente aperta <i>Normally open</i>	47,2
Bistabile <i>Latching</i>	38,3



ISO9001:2015  
Certificate UK/14/0505020984

<b>R 155</b>	
Serie: <b>R</b>	
Date: 10/03/2011	Revisione: 0