

Druckbegrenzungsventil pressure limiting valve

Baureihe 785-E Type 785-E

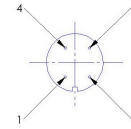
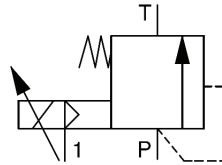
fremdgesteuert externally controlled

Schaltfunktion
function

Elektrischer Anschluss M12x1
electrical connector M12x1

Die Ventile arbeiten als Druckwaage und werden im Bypass eingesetzt. Der Mediumsdruck beträgt dabei ein Mehrfaches des Steuerdrucks.

*The valves work pressure balanced and they are inserted in bypass.
The media pressure is several times higher than the control pressure.*



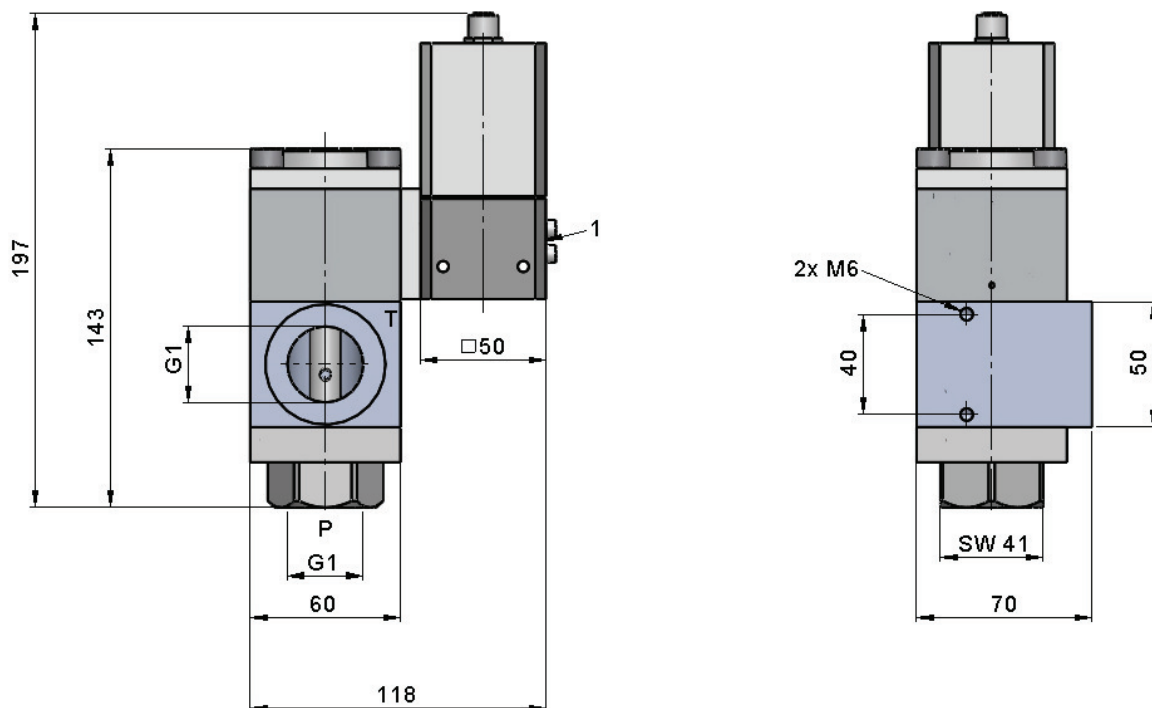
1	Versorgung power supply
2	Sollwert (-) set point (-)
3	GND (-)
4	Sollwert (+) 0-10 V set point (+) 0-10V

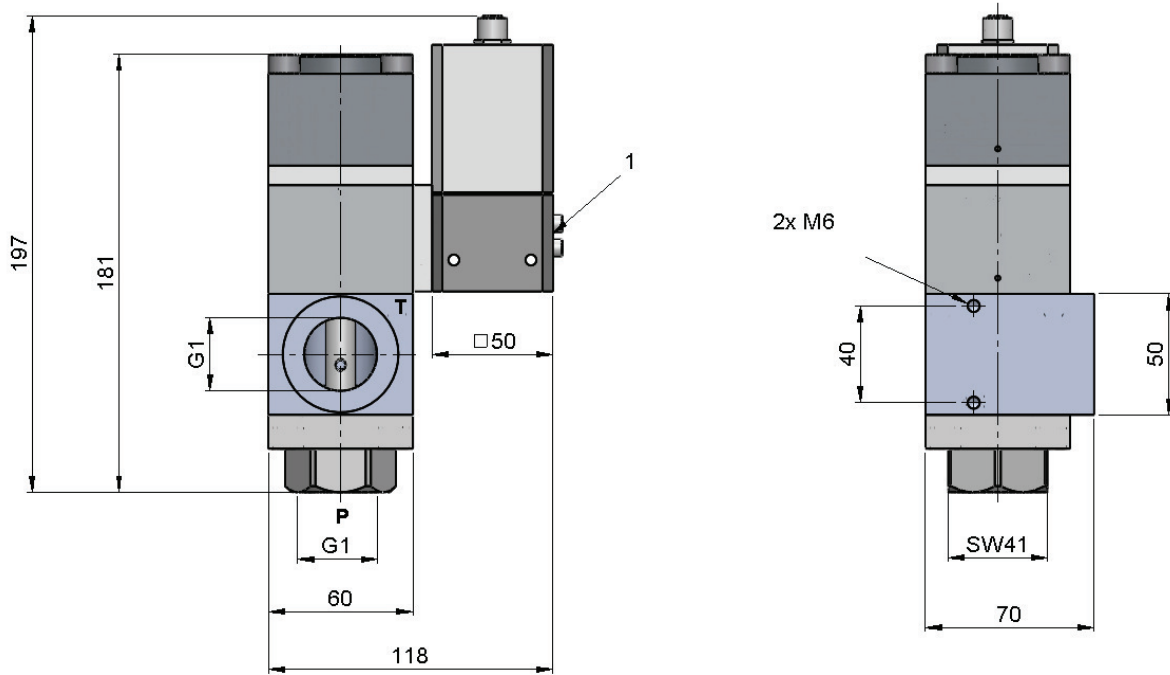
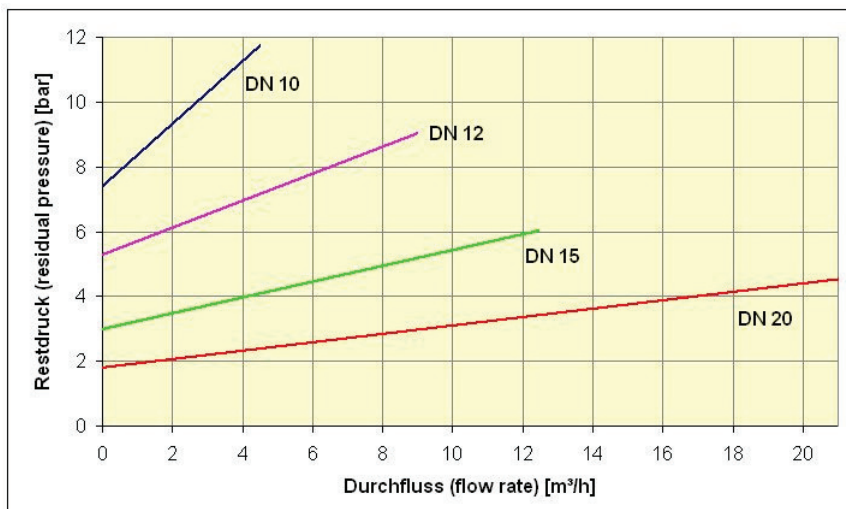


Bauart	stufenlose Druckregelung über elektrische Sollwertvorgabe 0 – 10V	design	stepless pressure regulation bypass version 0 – 10V
Medien	flüssig – verschmutzt (50µ)	media	liquid – contaminated (50µ)
Nennweiten	DN 10, DN 12, DN 15, DN 20	diameters	DN 10, DN 12, DN 15, DN 20
Druckbereich	bis max. 200bar	pressure range	up to max. 200bar
Durchfluss	siehe Tabelle	flow rate	see table
Gehäusewerkstoff	1.4305	body material	AISI 303
Dichtwerkstoff	FKM	seal	FKM
Temperatur	Medium: 0 bis +60°C Umgebung: 0 bis +50°C	temperature	media: 0 up to +60°C ambient: 0 up to +50°C
Anschluss	Muffengewinde G1	connection	threads G1
Elektr. Anschluss	Gerätestecker M12x1	electr. connection	connector M12x1
Anschlussspannung	24V DC (Max. Restwelligkeit 10%)	nominal voltage	24V DC (max. residual ripple 10%)
Spannungstoleranz	+ / - 10% nach VDE 0580	voltage tolerance	+ / - 10% acc. VDE 0580
Leistungsaufnahme	2,5W	power consumption	2,5W
Einschaltdauer	100% ED	duty factor	100% ED
Schutzart	IP 65 mit montierter Gerätesteckdose	protection class	IP 65 with plug mounted
Einbaulage	M12-Anschluss vorzugsweise oben	mounting	M12-connector preferably in upright position
Steuerluft	40µ gefiltert, max. 8bar	control air	40µ filtered, max. 8bar
Verrohrung	Folgende Beruhigungsstrecken in Form von geraden Rohrleitungen sind mindestens einzuhalten: Vor dem Ventil (P-Seite) eine Länge von 3x Leitungsdurchmesser. Nach dem Ventil (T-Seite) eine Länge von 5x Leitungsdurchmesser. T-seitig muss ein freier Auslauf ohne Staudruck und mit möglichst geringen Strömungswiderständen gewährleistet sein.	pipng	Following flow-calming sections in terms of straight conduits are at least to observe: Before the valve (P-side) a length of three times the internal diameter. Behind the valve (T-side) a length of five times the internal diameter. At T-side must be a free discharge of the medium. No dynamic pressure and a minimal flow resistance must be ensured all the time.

Druckbegrenzungsventil
pressure limiting valve
Baureihe 785-E
Type 785-E

DN [mm]	Antriebsgröße actuator size AG	Druckregelbereich pressure range [bar]	Anschluss connection G1	max. Durchfluss max. flow rate [m ³ /h]
10	1	12 – 160	G1	3,0
12	1	10 – 120	G1	6,0
15	1	5 – 64	G1	8,3
20	1	3 – 40	G1	14,1
12	2	10 – 200	G1	6,0
15	2	5 – 140	G1	8,3
20	2	3 – 80	G1	14,1

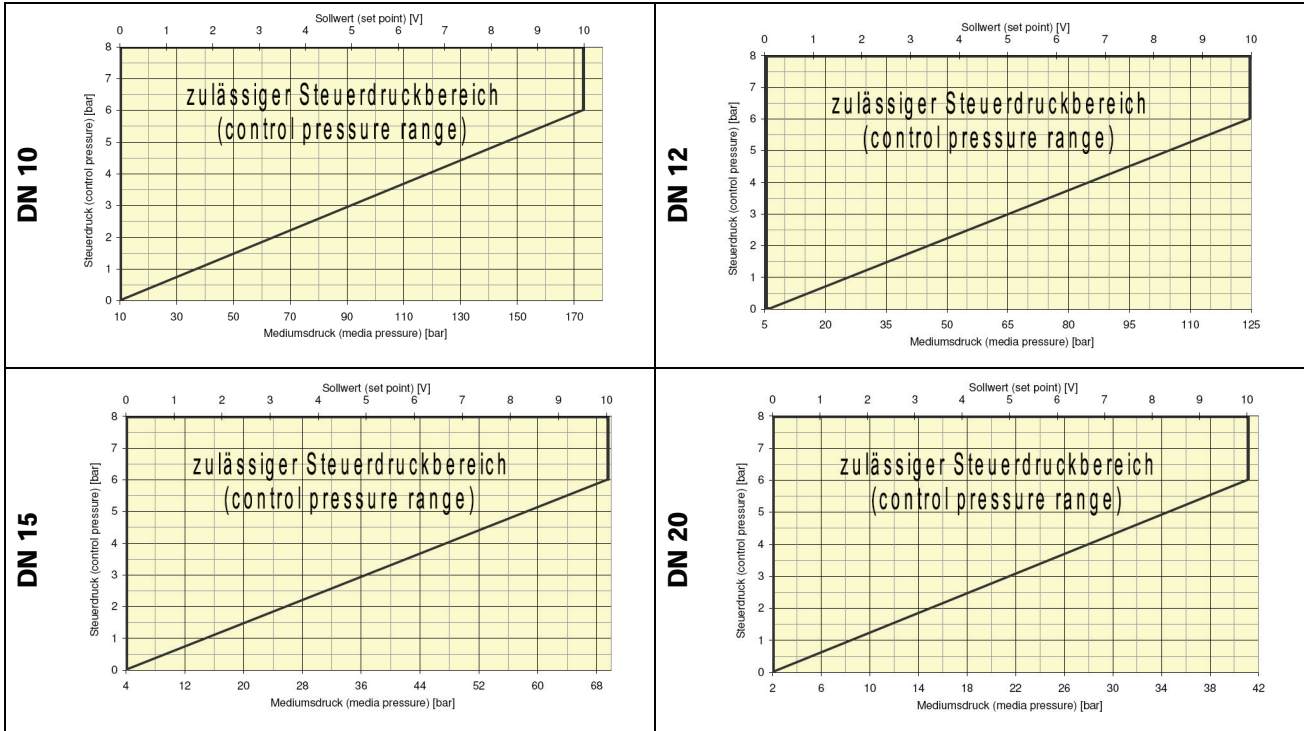
Maßzeichnung
dimensional drawing
Ausführung mit Einfachkolben (AG1)
version with single piston (AG1)


Ausführung mit Doppelkolben (AG2)
version with double piston (AG2)

Druckminimierung (minimized pressure)


Druckbegrenzungsventil
pressure limiting valve

Baureihe 785-E
Type 785-E

Steuerdruck-Diagramme AG1 (control pressure diagrams)



Steuerdruck-Diagramme AG2 (control pressure diagrams)

