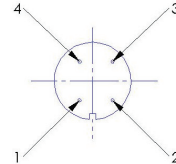
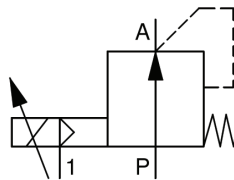


Druckminderventil
pressure reducing valve
Baureihe 786-E
Type 786-E
fremdgesteuert
externally controlled

 Schaltfunktion: NC (stromlos geschlossen)
 function: NC (normally closed)

 Elektrischer Anschluss M12x1
 electrical connector M12x1


1	Versorgung power supply
2	Sollwert (-) set point (-)
3	GND (-)
4	Sollwert (+) 0-10 V set point (+) 0-10V



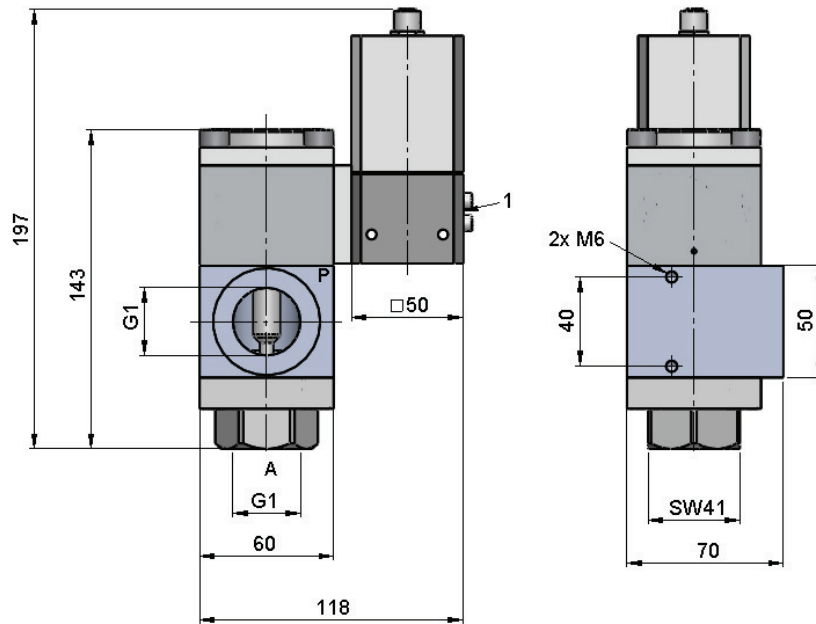
Bauart	stufenlose Druckregelung über elektrische Sollwertvorgabe 0 – 10V	design	<i>stepless pressure reducing version 0 – 10V</i>
Medien	flüssig – verschmutzt (50µ)	media	<i>liquid – contaminated (50µ)</i>
Nennweite	DN 12	diameter	<i>DN 12</i>
Druckbereich	0 – max. 200bar	pressure range	<i>0 – max. 200bar</i>
Druckregelbereich	AG1: 0 - 100bar, AG2: 0 – 200bar	control pressure range	<i>AG1: 0 - 100bar, AG2: 0 - 200bar</i>
Durchfluss	3,75m³/h	flow rate	<i>3,75m³/h</i>
Gehäusewerkstoff	1.4305	body material	<i>AISI 303</i>
Dichtwerkstoff	FKM	seal	<i>FKM</i>
Temperatur	Medium: 0 bis +60°C Umgebung: 0 bis +50°C	temperature	<i>media: 0 up to +60°C ambient 0 up to +50°C</i>
Anschluss	Muffengewinde G1	connection	<i>threads G1</i>
Elektr. Anschluss	Gerätestecker M12x1	electr. connection	<i>connector M12x1</i>
Anschlussspannung	24V DC (Max. Restwelligkeit 10%)	nominal voltage	<i>24V DC (max. residual ripple 10%)</i>
Spannungstoleranz	+ / - 10% nach VDE 0580	voltage tolerance	<i>+ / - 10% acc. VDE 0580</i>
Leistungsaufnahme	2,5W	power consumption	<i>2,5W</i>
Einschaltdauer	100% ED	duty factor	<i>100% ED</i>
Schutzart	IP 65 mit montierter Gerätesteckdose	protection class	<i>IP 65 with plug mounted</i>
Einbaulage	M12-Anschluss vorzugsweise oben	mounting	<i>M12-connector preferably in upright position</i>
Steuerluft	40µ gefiltert, max. 8bar	control air	<i>40µ filtered, max. 8bar</i>

Druckminderventil
pressure reducing valve

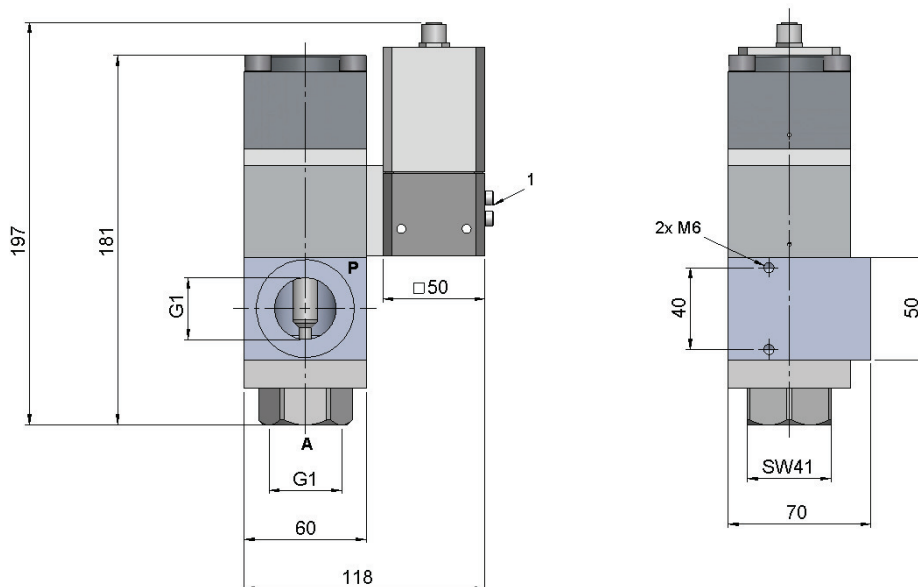
Baureihe 786-E
Type 786-E

Maßzeichnung
dimensional drawing

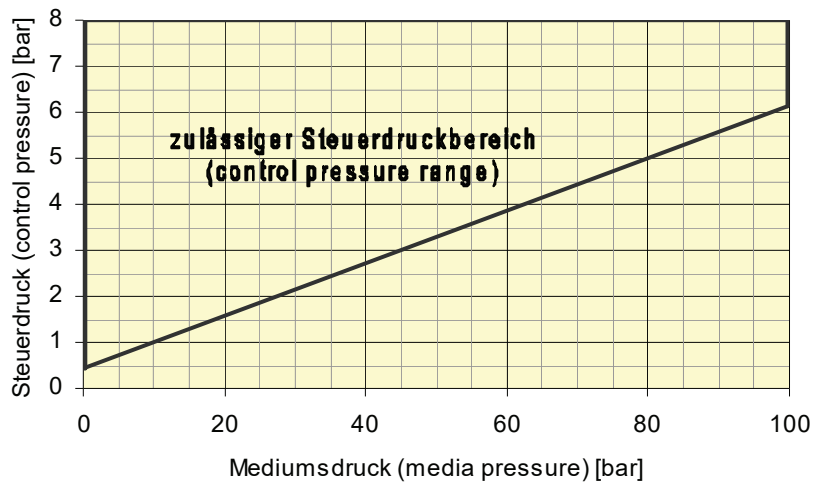
Ausführung mit Einfachkolben (AG1)
version with single piston (AG1)



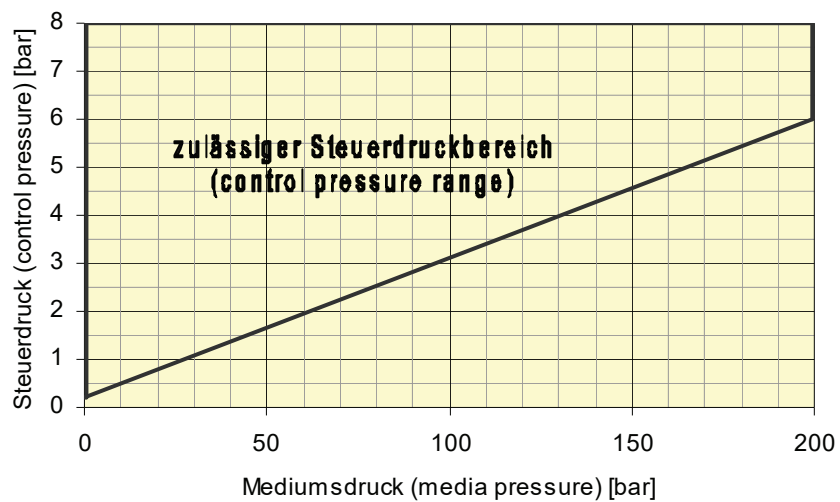
Ausführung mit Doppelkolben (AG2)
version with double piston (AG2)



Steuerdruck-Diagramm AG1 (control pressure diagram)



Steuerdruck-Diagramm AG2 (control pressure diagram)



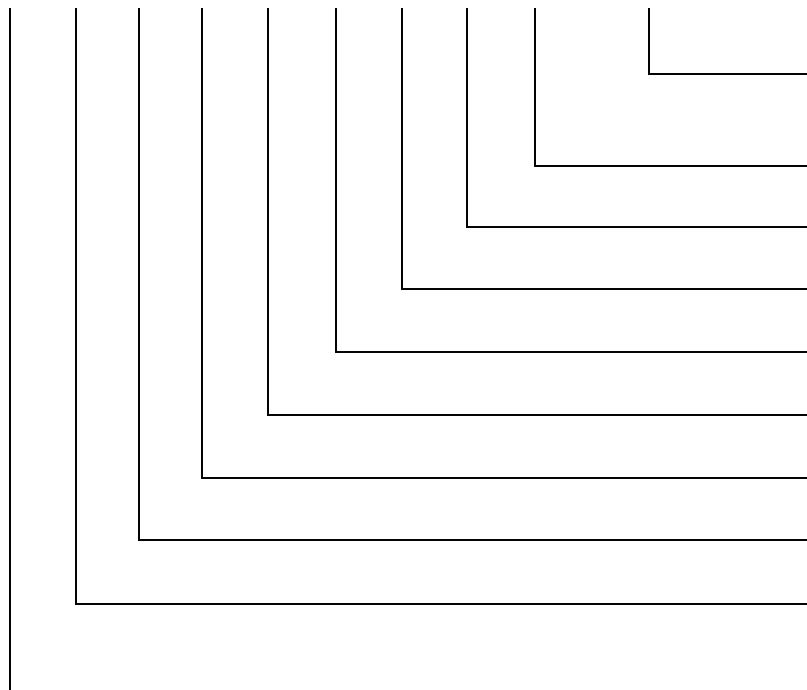
Druckminderventil pressure reducing valve

Baureihe 786-E Type 786-E

Typenschlüssel type code

Die Typenbezeichnung setzt sich zusammen aus:
structure of the order specification:

786 E 00 00 /12/ V2 G1 E 2400 - AG 1



Antriebsgröße / actuator size

AG1: bis max. 100bar

AG2: bis max. 200bar

Anschlussspannung / voltage

2400 = 24V DC

Dichtung / seal

F = FKM

Anschluss / connection

G1 = G1

Werkstoff / material

V2 = 1.4305 / AISI 303

Nennweite / diameter

12 = DN 12

Elektrische Option / electrical option

00 = ohne Option / without option

Mechanische Option / mechanical option

00 = ohne Option / without option

Ansteuerung / control

E = Elektrische Ansteuerung / electrical control

0 – 10V

Baureihe / type

786

Weitere Optionen und Zubehör stimmen wir gerne auf Ihre Anforderungen ab.

We gladly coordinate further options and accessories according to your requirements.