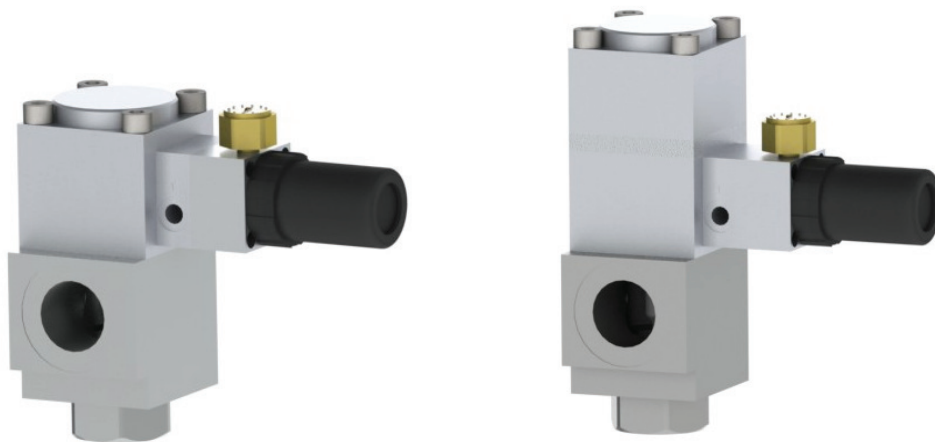
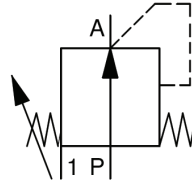


Druckminderventil
pressure reducing valve
Baureihe 786-H
Type 786-H
fremdgesteuert
externally controlled

 Schaltfunktion: NC (stromlos geschlossen)
 function: NC (normally closed)


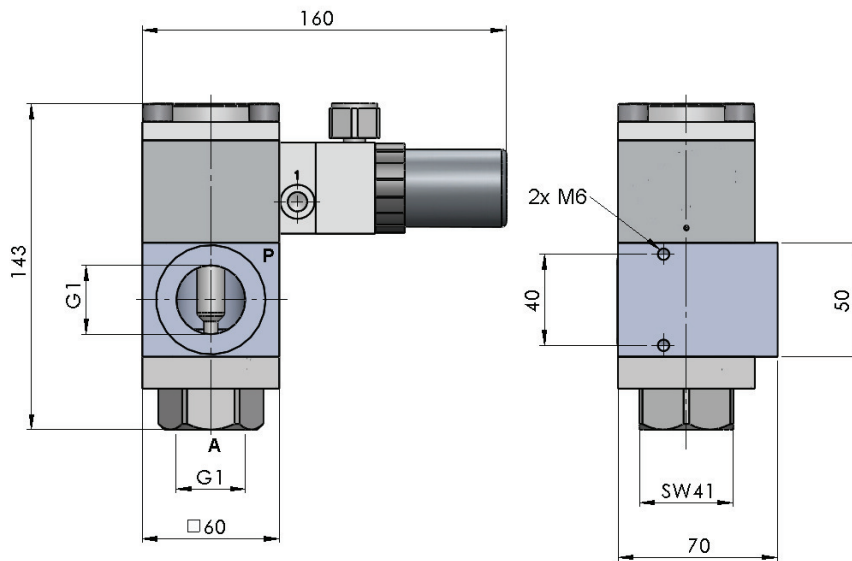
Bauart	manuelle stufenlose Druckregelung	design	<i>manual stepless pressure reducing version</i>
Medien	flüssig – verschmutzt (50µ)	media	<i>liquid – contaminated (50µ)</i>
Nennweite	DN 12	diameter	<i>DN 12</i>
Druckbereich	0 – max. 200bar	pressure range	<i>0 – max. 200bar</i>
Druckregelbereich	AG1: 0 - 100bar, AG2: 0 - 200bar	control pressure range	<i>AG1: 0 - 100bar, AG2: 0 - 200bar</i>
Durchfluss	3,75m³/h	flow rate	<i>3,75m³/h</i>
Gehäusewerkstoff	1.4305	body material	<i>AISI 303</i>
Dichtwerkstoff	FKM	seal	<i>FKM</i>
Temperatur	Medium: 0 bis +60°C Umgebung: 0 bis +50°C	temperature	<i>media: 0 up to +60°C ambient 0 up to +50°C</i>
Anschluss	Muffengewinde G1	connection	<i>threads G1</i>
Einbaulage	Manometer vorzugsweise oben	mounting	<i>manometer preferably in upright position</i>
Steuerluft	40µ gefiltert, max. 8bar	control air	<i>40µ filtered, max. 8bar</i>

Druckminderventil
pressure reducing valve

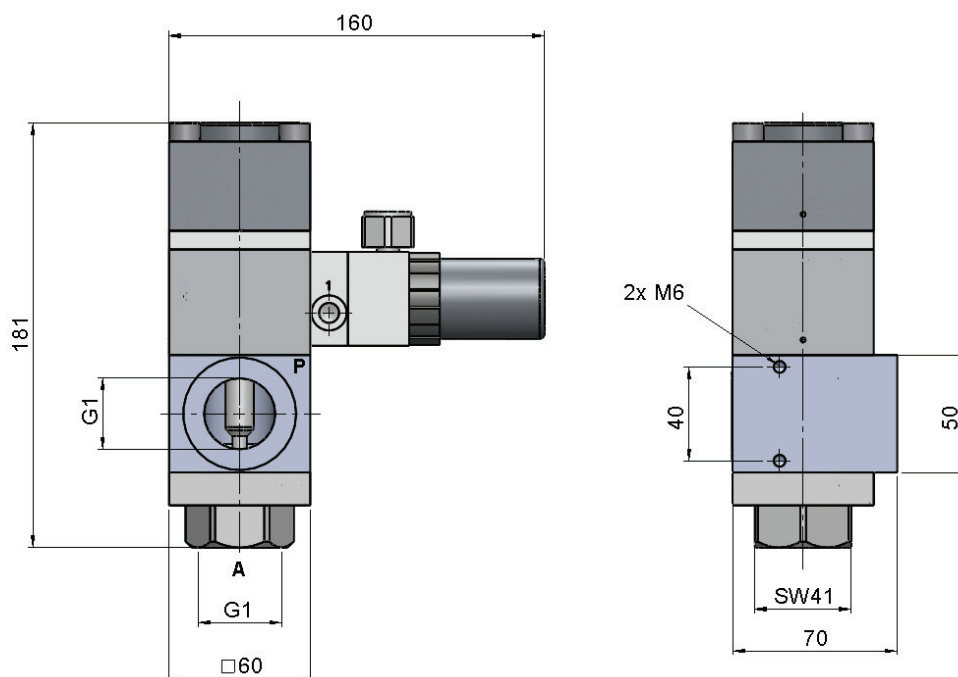
Baureihe 786-H
Type 786-H

Maßzeichnung
dimensional drawing

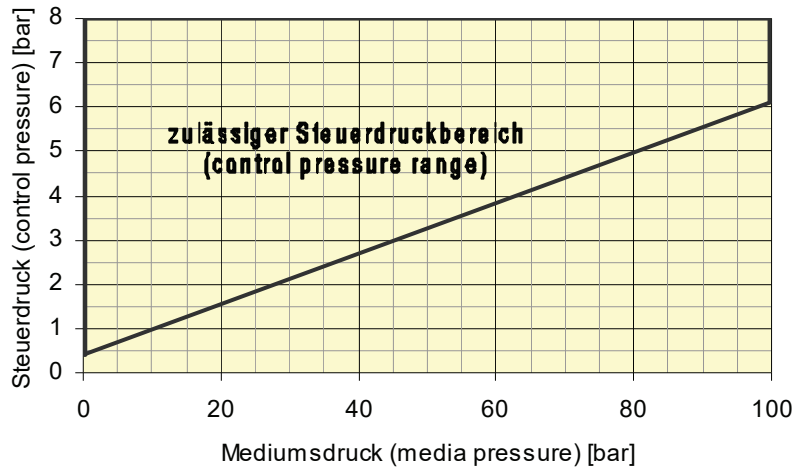
Ausführung mit Einfachkolben (AG1)
version with single piston (AG1)



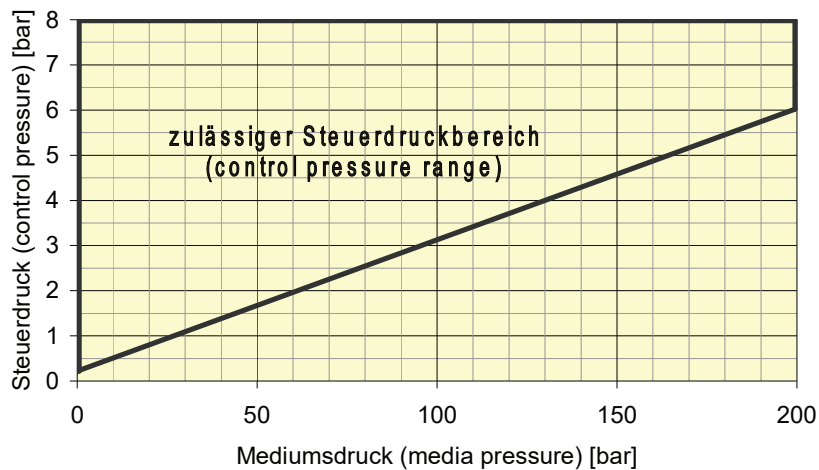
Ausführung mit Doppelkolben (AG2)
version with double piston (AG2)



Steuerdruck-Diagramm AG1 (control pressure diagram)



Steuerdruck-Diagramm AG2 (control pressure diagram)



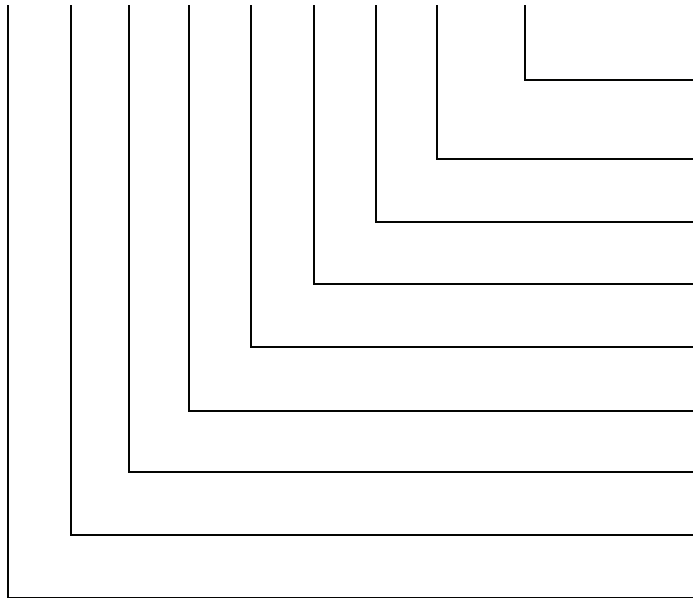
Druckminderventil pressure reducing valve

Baureihe 786-H Type 786-H

Typenschlüssel type code

Die Typenbezeichnung setzt sich zusammen aus:
structure of the order specification:

786 H 00 00 /12/ V2 G1 E - AG1



Antriebsgröße / actuator size

AG1: bis max. 100 bar
AG2: bis max. 200 bar

Dichtung / seal

F = FKM

Anschluss / connection

G1 = G1

Werkstoff / material

V2 = 1.4305 / AISI 303

Nennweite / diameter

12 = DN 12

Elektrische Option / electrical option

00 = ohne Option / without option

Mechanische Option / mechanical option

00 = ohne Option / without option

Ansteuerung / control

H = manuelle Ansteuerung / manual control

Baureihe / type

786

Weitere Optionen und Zubehör stimmen wir gerne auf Ihre Anforderungen ab.

We gladly coordinate further options and accessories according to your requirements.