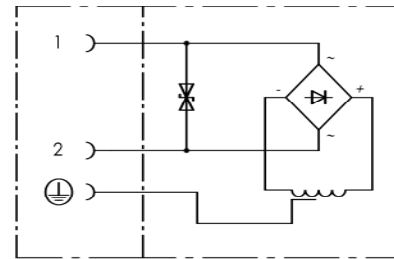
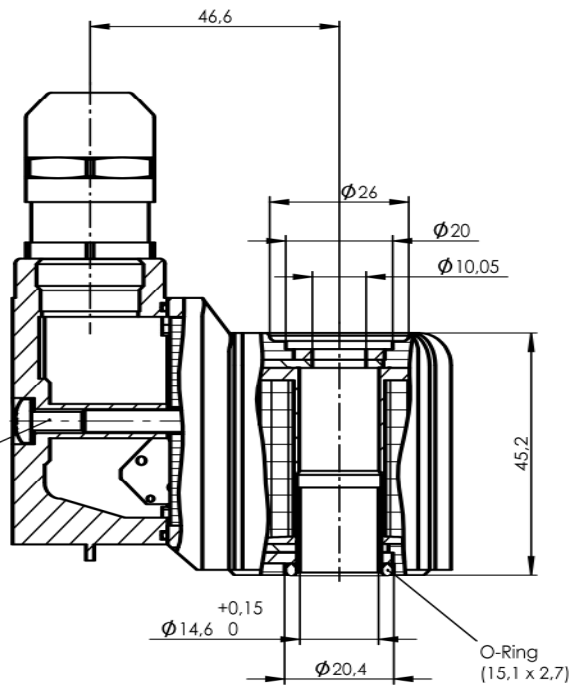


Spulenschaltung
coil wiring



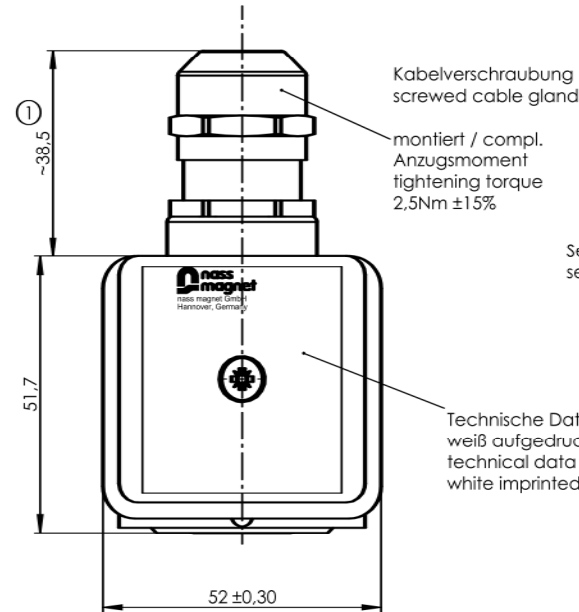
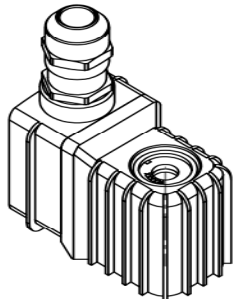
Einsetzbar nur mit Nassmagnet-Ventilsystem oder -Ankersystem gemäß Baumusterprüfbescheinigung PTB 11 ATEX 2027 X.
Usable only with Nassmagnet-valve system or -armature assembly acc. to test certificate PTB 11 ATEX 2027 X.

Ummantelt mit Thermoplast.
Weitere technische Daten siehe Betriebsanleitung und Datenblatt.
Encapsulated with thermoplastic.
Further technical data see instruction manual and data sheet.



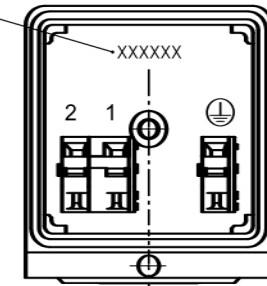
Anzugsmoment
tightening torque
1,5Nm ±10%

1:2



Ansicht ohne Gehäuse
View without housing

Seriennummer
serial number



				Zulässige Abweichung für Maße ohne Toleranzangabe Unless otherwise specified tolerances DIN ISO 2768-mK	Format/Size: A3	Maßstab/Scale: 1:1	Gewicht/Weight: 270,28g			
				Schutzvermerk ISO 1606 beachten! Observe protection note ISO 1606	Benennung: Title: Magnetspule (nassmagnet) Ex Solenoid Coil					
1	25708	14.11.2014	TQ	 nass magnet GmbH Hannover, Germany						
Ind. Rev.	Änderung-Nr. Change no.	Datum Date	Name By							
Geprüft: Checked:	18.11.2014 HEINEMANN									
Erstellt: Created:	18.10.2010 Halfmann			Ident. - Nr.:	113-030-0117	Freigabe-Nr.:	23182	Blatt:	1/2	
				Ersatz für/Replacement for: / 0519 00.1-00			DIS 10002579/SWD/001/01			