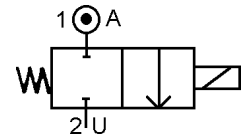


2 VOIES A COMMANDE ASSISTEE A PISTON

SOLENOID VALVE 2/2 NC
2 WAYS PRESSURE ASSISTED
WITH PISTON

TYPE 218256 à/to 218259

Construction INOX 316L / AISI 316L



SPECIFICATIONS TECHNIQUES TECHNICAL SPECIFICATIONS

Fluides admis : air-eau - huile légère
Pression différentielle : 2 à 300 bar maxi
Température du fluide : 150° C maxi
Température ambiante : -10° à +60° C maxi
Viscosité : 40 centistokes maxi
Position de fonctionnement : axe bobine vers le haut
Poids (avec bobine) : 5800 g
Temps d'ouverture ou fermeture: 200 millisecondes maxi

Media :air- water - light oil
Pressure range : 2 to 300 bar max
Media temperature: 150° C max
Ambient temperature : -10° to +60° C max
Media viscosity : 40 centistokes max
Mounting : vertical position, coil up
Weight (including coil) : 5800 g
Opening or closing time : 200 milliseconds maximum

PRESSION PRESSURE

Ø Raccord Ø Port	Ø passage (mm) Ø seat (mm)	Kv L/mn	Pression / Pressure (bar)			Etanchéité seals	Fluid temp. Max °C	Codification pour commande Voir tableau des codifications Code to order See table of references
			mini	CA / AC	CC / DC			
1" GAZ 1" BSP Option 1" NPT	18	95	AIR/GAS					
			2	200	200	PTFE + FKM	150	218256 + 821001 + voltage + option
			10	300	300	VOLTALEF + FKM	150	218258 + 971001 + voltage + option
			LIQUIDE/LIQUID					
			2	200	200	PTFE + FKM	150	218257 + 821001 + voltage + option
			10	300	300	VOLTALEF + FKM	150	218259 + 971001 + voltage + option

CARACTERISTIQUES ELECTRIQUES ELECTRICAL DATA

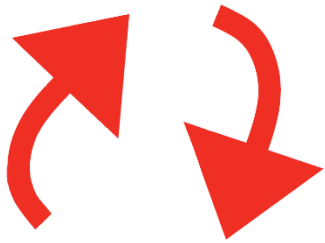
Tension / voltage (-10% + 15%) Durée d'enclenchement 100% Continuous duty 100%	Taille Size	Puissance / Power		Classe d'isolation Insulation class	Degré de protection Enclosure	Raccord électrique Electrical connections
		A l'appel Inrush	Au maintien Holding			
~ 12-24-48-110-230 (50 ou/or 60 Hz)	40/15	48 VA	24 VA	F 155°C	IP 65 avec connecteur with connector	3 fiches 3 spades DIN 43650 DIN 40050 VDE 0110
= 12-24-48		14 W				

Connexion Developments Ltd

Unit 3, Rainbow Court, Armstrong Way, Yate, Bristol, England, BS37 5NG

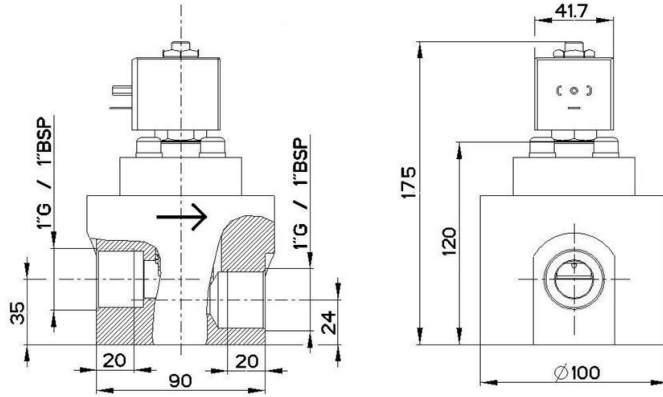
Telephone : (44) 01454 334 990 – Fax : (44) 01454 326390

www.solenoid-valve.world – sales@solenoid-valves.com

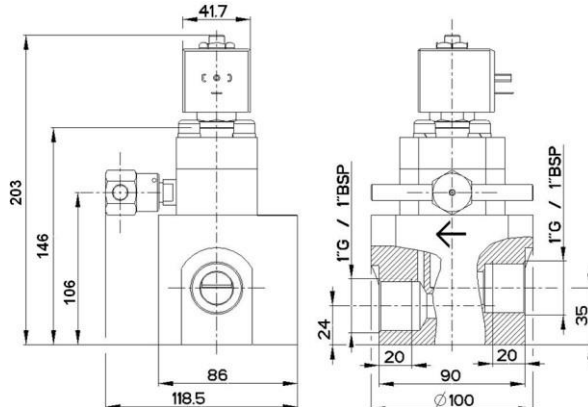


ELECTROVANNE 2/2 NF
2 VOIES A COMMANDE ASSISTEE A PISTON
SOLENOID VALVE 2/2 NC
2 WAYS PRESSURE ASSISTED WITH PISTON
TYPE 218256 à/to 218259
Construction INOX 316L / AISI 316L

ENCOMBREMENT
OVERALL DIMENSIONS



Ouverture manuelle
Manual override



CONSTRUCTION
CONSTRUCTION

Corps, tube et pièces internes : acier inoxydable
Joints et clapets : PTFE +FKM ou VOLTALEF+ FKM
Bobine surmoulée : résine

Body, tube and internal parts : stainless steel
Seals and gaskets : PTFE + FKM or VOLTALEF + FKM
Moulded coil : resin

OPTIONS
OPTIONS

Connecteur PG9 – DIN 43650 A
Ouverture manuelle
Raccord NPT
Capot anti-déflagrant : cf. fiche capot SE31200
Bobine EEx m ATEX II 2G EEx m II T4
IP65 130°C

Connector PG9 – DIN 43650 A
Manual override
NPT port
Explosion proof enclosure: refer to datasheet SE31200
Coil EEx m according to ATEX II 2G EEx m II T4 IP65 130°C

KITS DE MAINTENANCE
REPAIR KIT

Désignation
designation

Codification pour commande
Code to order

Bobine
Coil

Voir tableau des codifications bobines
See table of coils references

Noyau équipé + joints + piston équipé
Complete plunger + O'rings + complete piston

KIT2182+56 ou 57 ou 58 ou 59 + matière d'étanchéité
KIT2182+56 or 57 or 58 or 59 seals material

Connexion Developments Ltd

Unit 3, Rainbow Court, Armstrong Way, Yate, Bristol, England, BS37 5NG

Telephone : (44) 01454 334 990 – Fax : (44) 01454 326390

www.solenoid-valve.world – sales@solenoid-valves.com