

# ELECTROVANNE 2/2 NF

## 2 VOIES A COMMANDE ASSISTEE

### SOLENOID VALVE 2/2 NC

2 WAYS PRESSURE ASSISTED

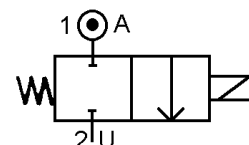


## TYPE 206244 à/to 206247

### SPECIFICATIONS TECHNIQUES TECHNICAL SPECIFICATIONS

Fluides admis : air – eau - huile légère  
 Pression différentielle : 1 à 200 bar maxi  
 Température du fluide : 100° C maxi  
 Température ambiante : -10° à +50° C maxi  
 Viscosité : 40 centistokes maxi  
 Position de fonctionnement : axe bobine vers le haut  
 Poids (avec bobine) : 430 g

Media : air – water – light oil  
 Pressure range : 1 to 200 bar max  
 Media température : 100° C max  
 Ambient température : -10° to +50° C max  
 Media viscosity : 40 centistokes max  
 Mounting : vertical position, coil up  
 Weight (including coil) : 430 g



### PRESSION PRESSURE

Ø Raccord Ø Port	Ø passage (mm) Ø seat (mm)	Kv L/mn	Pression / Pressure (bar)				Etanchéité seals	Fluid temp. Max °C	Codification pour commande Voir tableau des codifications Code to order See table of references	
			mini	air / air		eau - huile / water - oil				
1/8 GAZ 1/8 BSP  ou / or  1/4 GAZ 1/4 BSP	6	5	1	100	100	-	-	NBR EPDM FKM	60 100 100	206244+10+ raccord / port + 1 +voltage+option 206244+30+ raccord / port + 1 +voltage+option 206244+20+ raccord / port + 1 +voltage+option
			1	-	-	100	100	NBR EPDM FKM	60 100 100	206245+10+ raccord / port + 1 +voltage+option 206245+30+ raccord / port + 1 +voltage+option 206245+20+ raccord / port + 1 +voltage+option
			1	200	200	-	-	NBR EPDM FKM	60 100 100	206246+10+ raccord / port + 1 +voltage+option 206246+30+ raccord / port + 1 +voltage+option 206246+20+ raccord / port + 1 +voltage+option
			1	-	-	200	200	NBR EPDM FKM	60 100 100	206247+10+ raccord / port + 1 +voltage+option 206247+30+ raccord / port + 1 +voltage+option 206247+20+ raccord / port + 1 +voltage+option

### CARACTERISTIQUES ELECTRIQUES ELECTRICAL DATA

Tension / voltage (-10% + 15%) Durée d'enclenchement 100% Continuous duty 100%	Taille Size	Puissance / Power		Classe d'isolation Insulation class	Degré de protection Enclosure	Raccord électrique Electrical connections
		A l'appel Inrush	Au maintien Holding			
~ 24-48-110-230 (50 ou/or 60 Hz)	40	48 VA	24 VA	F 155°C	IP 65 avec connecteur with connector	3 fiches 3 spades DIN 43650 DIN 40050 VDE 0110
= 12-24-48		14 W				

# ELECTROVANNE 2/2 NF

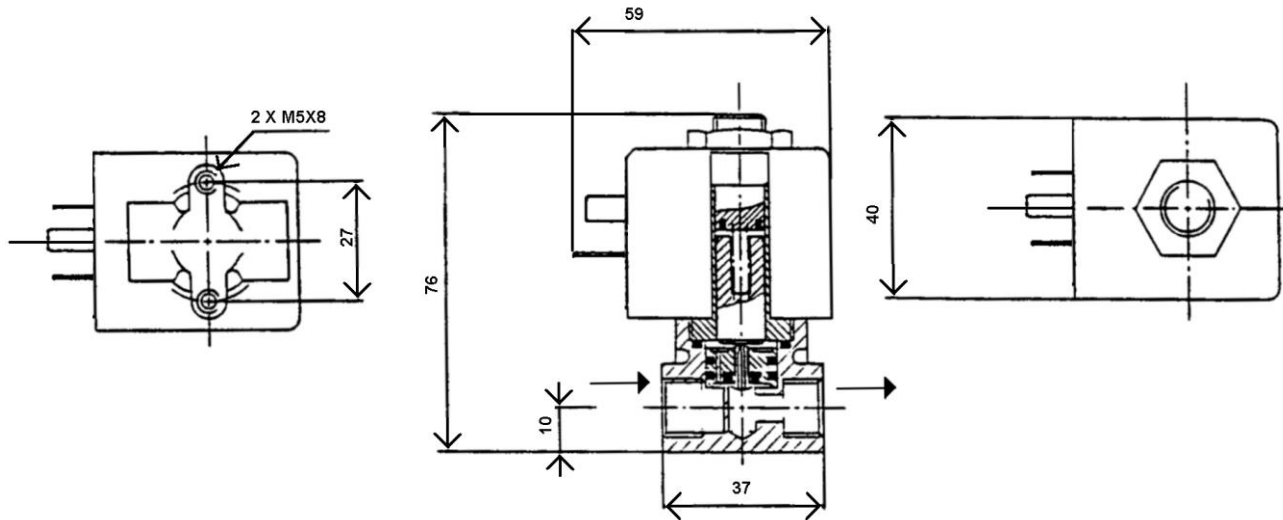
## 2 VOIES A COMMANDE ASSISTEE

### SOLENOID VALVE 2/2 NC

2 WAYS PRESSURE ASSISTED

## TYPE 206244 à/to 206247

### ENCOMBREMENT OVERALL DIMENSIONS



### CONSTRUCTION CONSTRUCTION

Corps : laiton  
 Tube et pièces internes : acier inoxydable  
 Joints et clapets : NBR ou EPDM ou FKM  
 Bobine surmoulée : résine

Body : brass  
 Tube and internal parts : stainless steel  
 Seals and gaskets : NBR or EPDM or FKM  
 Moulded coil : resin

### OPTIONS OPTIONS

Connecteur PG9 – DIN 43650 A  
 Raccord NPT  
 Version PTFE  
 Capot anti-déflagrant : EExdIIc

Connector PG9 – DIN 43650 A  
 NPT thread  
 PTFE version  
 Explosion proof enclosure : EExdIIc

### KITS DE MAINTENANCE REPAIR KIT

Désignation <i>designation</i>	Codification pour commande <i>Code to order</i>
Bobine <i>Coil</i>	Voir tableau des codifications bobines <i>See table of coils references</i>
Noyau équipé + joints + piston équipé <i>Complete plunger + O'rings + complete piston</i>	KIT2062 + 44 ou 45 ou 46 ou 47 + 1 + matière d'étanchéité <i>KIT2062 + 44 or 45 or 46 or 47 + 1 + seals material</i>