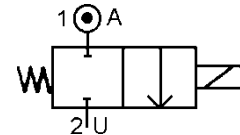
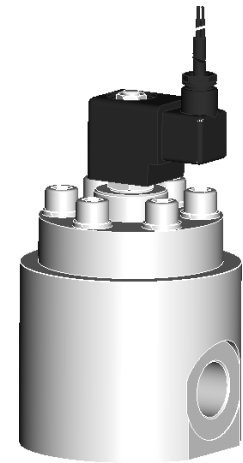


# ELECTROVANNE 2/2 NF 2 VOIES A COMMANDE ASSISTEE A PISTON

SOLENOID VALVE 2/2 NC  
2 WAYS PRESSURE ASSISTED  
WITH PISTON

## TYPE 225256 à/to 225259

Construction INOX 316L / AISI 316L



### SPECIFICATIONS TECHNIQUES TECHNICAL SPECIFICATIONS

Fluides admis : air-eau - huile légère  
Pression différentielle : 2 à 300 bar maxi  
Température du fluide : 150° C maxi  
Température ambiante : -10° à +60° C maxi  
Température ambiante version Atex :  
-10°C+40°C en T6 et -10°C+60°C en T4  
Viscosité : 40 centistokes maxi  
Position de fonctionnement : axe bobine vers le haut  
Poids (avec bobine) : 8000 g  
Temps d'ouverture ou fermeture: 200 millisecondes maxi

Media :air- water - light oil  
Pressure range : 10 to 300 bar max  
Media temperature: 150° C max  
Ambient temperature : -10° to +60° C max  
Ambient Temperature Atex version  
-10°C+40°C in T6 and -10°C+60°C in T4  
Media viscosity : 40 centistokes max  
Mounting : vertical position, coil up  
Weight (including coil) :8000 g  
Opening or closing time : 200 milliseconds maximum

### PRESSION PRESSURE

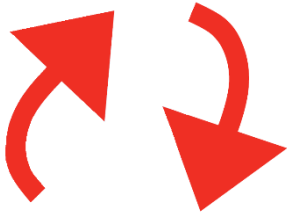
Ø Raccord Ø Port	Ø passage (mm) Ø seat (mm)	Kv L/mn	Pression / Pressure (bar)			Etanchéité seals	Fluid temp. Max °C	Codification pour commande Voir tableau des codifications Code to order See table of references
			mini	CA / AC	CC / DC			
1" GAZ 1" BSP Option 1"NPT	25	150	<b>AIR/GAS</b>					
			2	200	200	PTFE + FKM	150	225256 + 821001 + voltage + option
			10	300	300	VOLTALEF + FKM	150	225258 + 971001 + voltage + option
			<b>LIQUIDE/LIQUID</b>					
			2	200	200	PTFE + FKM	150	225257 + 821001 + voltage + option
			10	300	300	VOLTALEF + FKM	150	225259 + 971001 + voltage + option

### CARACTERISTIQUES ELECTRIQUES ELECTRICAL DATA

Tension / voltage (-10% + 15%) Durée d'enclenchement 100% Continuous duty 100%	Taille Size	Puissance / Power		Classe d'isolation Insulation class	Degré de protection Enclosure	Raccord électrique Electrical connections
		A l'appel Inrush	Au maintien Holding			
~ 12-24-48-110-230 (50 ou/or 60 Hz)	40/15	48 VA	24 VA	F 155°C	IP 65 avec connecteur with connector	3 fiches 3 spades DIN 43650 DIN 40050 VDE 0110
= 12-24-48		14 W				

#### Connexion Developments Ltd

Unit 3, Rainbow Court, Armstrong Way, Yate, Bristol, England, BS37 5NG  
Telephone : (44) 01454 334 990 – Fax : (44) 01454 326 390  
[www.solenoid-valve.world](http://www.solenoid-valve.world) – [sales@solenoid-valves.com](mailto:sales@solenoid-valves.com)

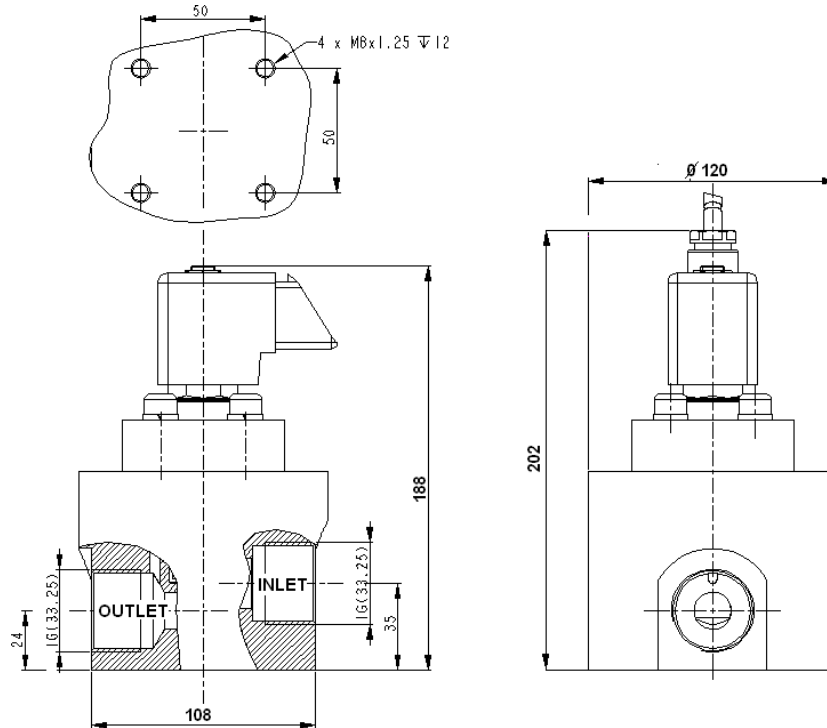


**ELECTROVANNE 2/2 NF**  
**2 VOIES A COMMANDE ASSISTEE A PISTON**  
 SOLENOID VALVE 2/2 NC  
 2 WAYS PRESSURE ASSISTED WITH PISTON

**TYPE 225256 à/to 225259**

Construction INOX 316L / AISI 316L

**ENCOMBREMENT**  
**OVERALL DIMENSIONS**



**CONSTRUCTION**  
**CONSTRUCTION**

Corps, tube et pièces internes : acier inoxydable  
 Joints et clapets : PTFE +FKM ou VOLTALEF+ FKM  
 Bobine surmoulée : résine

Body, tube and internal parts : stainless steel  
 Seals and gaskets : PTFE + FKM or VOLTALEF + FKM  
 Moulded coil : resin

**OPTIONS**  
**OPTIONS**

Connecteur PG9 – DIN 43650 A  
 Capot anti-déflagrant : mode de protection II 2 G/D  
 Ex d IIC T6 ou T4 suivant ATEX  
 Bobine EEx m ATEX II 2G T4 IP65 130°C

Connector PG9 – DIN 43650 A  
 Explosion proof enclosure: protection II 2 G/D  
 Ex d IIC T6 or T4 according to ATEX  
 Coil EEx m according to ATEX II 2G T4 IP65 130°C

**KITS DE MAINTENANCE**  
**REPAIR KIT**

Désignation <i>designation</i>	Codification pour commande <i>Code to order</i>
Bobine <i>Coil</i>	Voir tableau des codifications bobines <i>See table of coils references</i>
Noyau équipé + joints + piston équipé <i>Complete plunger + O'rings + complete piston</i>	KIT2252+56 ou 57 ou 58 ou 59 <i>KIT2252+56 or 57 or 58 or 59</i>

**Connexion Developments Ltd**

Unit 3, Rainbow Court, Armstrong Way, Yate, Bristol, England, BS37 5NG  
 Telephone : (44) 01454 334 990 – Fax : (44) 01454 326 390  
[www.solenoid-valve.world](http://www.solenoid-valve.world) – [sales@solenoid-valves.com](mailto:sales@solenoid-valves.com)