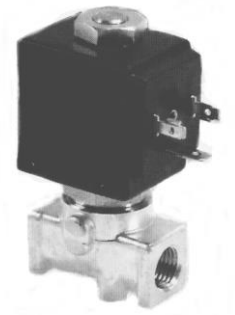
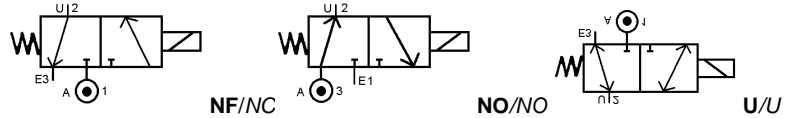


**ELECTROVANNE 3/2 NF ou NO ou U**  
**3 VOIES A COMMANDE DIRECTE**  
**SOLENOID VALVE 3/2 NC or NO or U**  
**3 WAYS DIRECT OPERATED**



**TYPE 300201**



**SPECIFICATIONS TECHNIQUES**  
**TECHNICAL SPECIFICATIONS**

Fluides admis : air – eau - gaz - huile légère - vide  
 Pression différentielle : 0 à 15 bar maxi  
 Température du fluide : 100° C maxi  
 Température ambiante : -10° à +50° C maxi  
 Viscosité : 40 centistokes maxi  
 Position de fonctionnement : indifférente  
 Poids (avec bobine) : 280 g

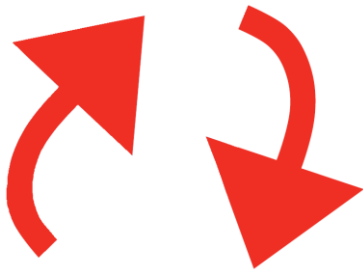
Media : air – water – gas – light oil - vacuum  
 Pressure range : 0 to 15 bar max  
 Media température : 100° C max  
 Ambient température : -10° to +50° C max  
 Media viscosity : 40 centistokes max  
 Mounting : any position  
 Weight (including coil) : 280 g

**PRESSION**  
**PRESSURE**

TYPE TYPE	ØRaccord Ø Port	Ø passage (mm) Ø seat (mm)	Kv L/mn	Pression / Pressure (bar)				Codification pour commande Voir tableau des codifications Code to order See table of references
				mini	~ 10 w	= 10 w	= 14 w	
3/2 NF 3/2 NC	1/8 GAZ 1/8 BSP	1.5	1.2	0	15	15	-	315201+ garniture/seals material +0181+voltage+option
		2	1.7	0	13	13	-	320201+ garniture/seals material +0181+voltage+option
		2.5	2.2	0	10	10	-	325201+ garniture/seals material +0181+voltage+option
	1/4 GAZ 1/4 BSP	1.5	1.2	0	15	15	-	315201+ garniture/seals material +0141+voltage+option
		2	1.7	0	13	13	-	320201+ garniture/seals material +0141+voltage+option
		2.5	2.2	0	10	10	-	325201+ garniture/seals material +0141+voltage+option
3/2 NO 3/2 NO	1/4 GAZ 1/4 BSP	1.5	1.2	0	15	15	-	315201+ garniture/seals material +0140+voltage+option
		2.5	2.2	0	9	9	-	325201+ garniture/seals material +0140+voltage+option
		3	2.8	0	6.5	6.5	-	330201+ garniture/seals material +0140+voltage+option
		1.5	1.2	0	9	-	10	315201+ garniture/seals material +0142+voltage+option
3/2 U 3/2 U	1/4 GAZ 1/4 BSP	2.5	2.2	0	6	-	6	325201+ garniture/seals material +0142+voltage+option
		3	2.8	0	2	-	3	330201+ garniture/seals material +0142+voltage+option

**CARACTERISTIQUES ELECTRIQUES**  
**ELECTRICAL DATA**

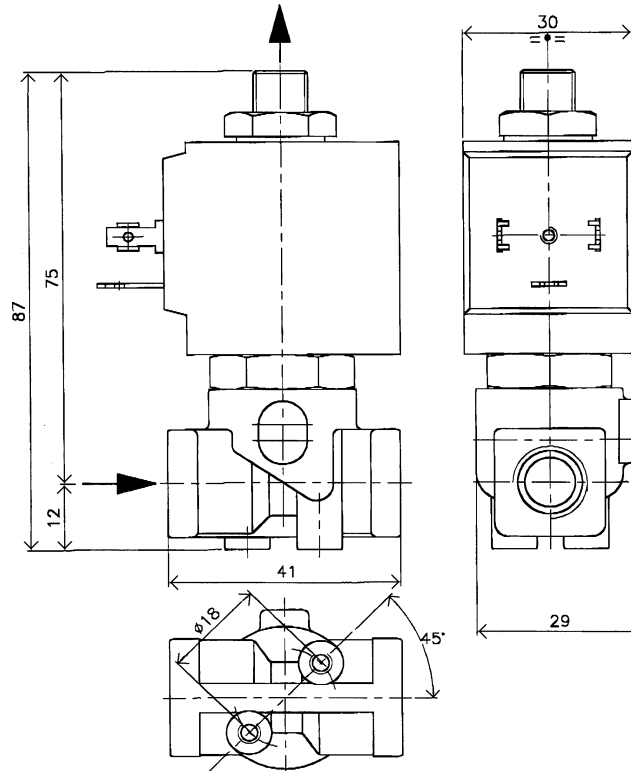
Tension / voltage (-10% + 15%) Durée d'enclenchement 100% Continuous duty 100%	Taille Size	Puissance / Power		Classe d'isolation Insulation class	Degré de protection Enclosure	Raccord électrique Electrical connections
		A l'appel Inrush	Au maintien Holding			
~ 24-48-110-230 (50 ou/or 60 Hz)	30	26 VA	14 VA	F 155°C	IP 65 avec connecteur with connector	3 fiches 3 spades DIN 43650 DIN 40050 VDE 0110
= 12-24-48	30	10 W				
	36	14 W				



**ELECTROVANNE 3/2 NF ou NO ou U**  
**3 VOIES A COMMANDE DIRECTE**  
**SOLENOID VALVE 3/2 NC or NO or U**  
**3 WAYS DIRECT OPERATED**

**TYPE 300201**

**ENCOMBREMENT**  
**OVERALL DIMENSIONS**



**CONSTRUCTION**  
**CONSTRUCTION**

**Corps : laiton**  
**Tube et pièces internes : acier inoxydable**  
**Joints et clapets : NBR ou EPDM ou FKM**  
**Bobine surmoulée : résine**

*Body : brass*  
*Tube and internal parts : stainless steel*  
*Seals and gaskets : NBR or EPDM or FKM*  
*Moulded coil : resin*

**OPTIONS**  
**OPTIONS**

**Connecteur PG9 – DIN 43650 A**  
**Capot anti-déflagrant : EExdIIc**

*Connector PG9 – DIN 43650 A*  
*Explosion proof enclosure : EExdIIc*

**KITS DE MAINTENANCE**  
**REPAIR KIT**

Désignation <i>designation</i>	Codification pour commande <i>Code to order</i>
<b>Bobine</b> <i>Coil</i>	<b>Voir tableau des codifications bobines</b> <i>See table of coils references</i>
<b>Noyau équipé + joints</b> <i>Complete plunger + O'rings</i>	<b>KIT300201 + NF ou NO ou U + matière d'étanchéité</b> <i>KIT300201 + NC or NO or U + seals material</i>