

ELECTROVANNE 2/2 NF

2 VOIES A COMMANDE DIRECTE

SOLENOID VALVE 2/2 NC

2 WAYS DIRECT OPERATED



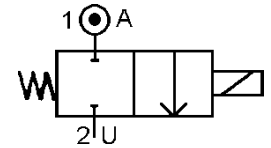
TYPE EN52080 to EN52081

Construction INOX / STAINLESS STEEL

SPECIFICATIONS TECHNIQUES TECHNICAL SPECIFICATIONS

Fluides admis : air - eau - huile légère
 Pression différentielle : 10 à 500 bar maxi
 Température du fluide : 100°C maxi
 Température ambiante : -10° à +50°C maxi
 Température ambiante version Atex :
 -10°C+40°C en T6 et -10°C+60°C en T4
 Viscosité : 40 centistokes maxi
 Position de fonctionnement : axe bobine vers le haut
 Poids (avec bobine) : 580 g
 Temps d'ouverture ou fermeture: 20 millisecondes maxi

Media: air - water - light oil
 Pressure range : 10 to 500 bar max
 Media température : 100°C max
 Ambient température : -10° to +50°C max
 Ambient Temperature Atex version
 -10°C+40°C in T6 and -10°C+60°C in T4
 Media viscosity : 40 centistokes max
 Mounting : vertical position, coil up
 Weight (including coil): 580 g
 Opening or closing time : 20 milliseconds maximum



PRESSION PRESSURE

| Ø Raccord Ø Port | Ø passage (mm) Ø seat (mm) | Kv L/mn | Pression / Pressure (bar) | | | Etanchéité seals | Fluid temp. Max °C | Codification pour commande Voir tableau des codifications Code to order See table of references |
|-------------------------|----------------------------------|------------|------------------------------|---------|---------|---------------------|-----------------------|---|
| | | | mini | CA / AC | CC / DC | | | |
| Version .300 bar | | | | | | | | |
| 1/8 | 1 | 0.5 | 10 | 300 | 300 | PEEK | 150 | EN52081-10-85.+TENSION |
| 1/4 | | | 10 | 300 | 300 | PEEK | 150 | EN52080-10-85.+TENSION |
| Version 400 bar | | | | | | | | |
| 1/8 | 0.6 | 0.15 | 10 | 400 | 400 | PEEK | 150 | EN52081-06-85.+TENSION |
| 1/4 | | | 10 | 400 | 400 | PEEK | 150 | EN52080-06-85.+TENSION |
| Version 500 bar | | | | | | | | |
| 1/8 | 0.5 | 0.15 | 10 | 500 | 500 | PEEK | 150 | EN52081-05-85.+TENSION |
| 1/4 | | | 10 | 500 | 500 | PEEK | 150 | EN52080-05-85.+TENSION |

CARACTERISTIQUES ELECTRIQUES ELECTRICAL DATA

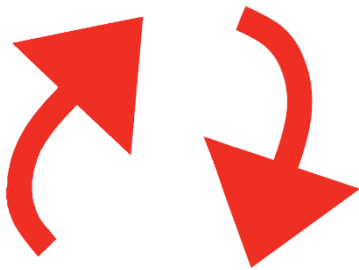
| Tension / voltage (-10% + 15%) Durée d'enclenchement 100% Continuous duty 100% | Taille Size | Puissance / Power | | Classe d'isolation Insulation class | Degré de protection Enclosure | Connexion électrique Electrical connections |
|--|----------------|---------------------|------------------------|---|--|--|
| | | A l'appel Inrush | Au maintien Holding | | | |
| ~ 12-24-48-110-230 (50 / 60Hz) | 40/15 | 48 VA | 24 VA | F 155°C | IP 65 avec connecteur with connector | 3 fiches 3 spades DIN 43650 DIN 40050 VDE 0110 |
| = 12-24-48-110 | | 14W à/to 20 W | | | | |

Connexion Developments Ltd

Unit 3, Rainbow Court, Armstrong Way, Yate, Bristol, England, BS37 5NG

Telephone: (44) 01454 334 990 Fax : (44) 01454 326 390

www.solenoid-valve.world – sales@solenoid-valves.com



ELECTROVANNE 2/2 NF

2 VOIES A COMMANDE DIRECTE

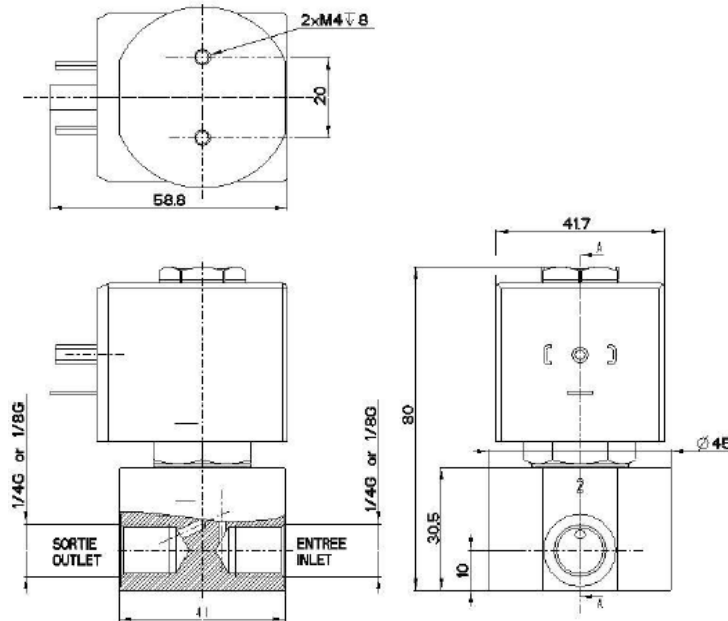
SOLENOID VALVE 2/2 NC

2 WAYS DIRECT OPERATED

TYPE EN52080 TO EN52081

Construction INOX / STAINLESS STEEL

ENCOMBREMENT OVERALL DIMENSIONS



CONSTRUCTION CONSTRUCTION

Corps, tube et pièces internes : acier inoxydable
Clapets : PEEK
Joint : viton
Bobine surmoulée : résine

Body, tube and internal parts : stainless steel
Gaskets : PEEK
O'ring : Viton
Moulded coil: resin

OPTIONS OPTIONS

Connecteur PG9 – DIN 43650 A
Raccord NPT
Capot anti-déflagrant : mode de protection II 2 G/D
Ex d IIC T6 ou T4 suivant ATEX
Bobine EEx m ATEX II 2G T4 IP65 130°C

Connector PG9 – DIN 43650 A
NPT thread
Explosion proof enclosure: protection II 2 G/D
Ex d IIC T6 or T4 according to ATEX
Coil EEx m according to ATEX II 2G T4 IP65 130°C

KITS DE MAINTENANCE REPAIR KIT

| | |
|---|--|
| Désignation <i>designation</i> | Codification pour commande <i>Code to order</i> |
| Bobine <i>Coil</i> | Voir tableau des codifications bobines <i>See table of coils references</i> |
| Noyau équipé <i>Complete plunger</i> | SE31033-1-85 SE31033-1-85 |

Connexion Developments Ltd

Unit 3, Rainbow Court, Armstrong Way, Yate, Bristol, England, BS37 5NG

Telephone: (44) 01454 334 990 Fax : (44) 01454 326 390

www.solenoid-valve.world – sales@solenoid-valves.com