

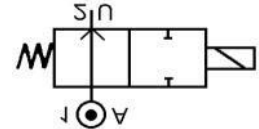
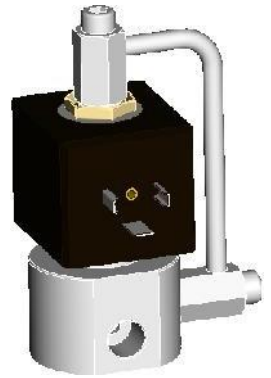
ELECTROVANNE 2/2 NO

2 VOIES A COMMANDE DIRECTE

SOLENOID VALVE 2/2 NO

2 WAYS DIRECT OPERATED

TYPE EN52090/EN52091



SPECIFICATIONS TECHNIQUES TECHNICAL SPECIFICATIONS

Fluides admis : Co₂ - Azote - Inergen - Argon
 Pression différentielle : 10 à 400 bar maxi
 Température du fluide : 80° C maxi
 Température ambiante : -20° à +50° C maxi
 Température ambiante version Atex :
 -10°C+40°C en T6 et -10°C+60°C en T4
 Viscosité : 40 centistokes maxi
 Position de fonctionnement : indifférente
 Poids (avec bobine) : 500 g
 Temps d'ouverture ou fermeture: 30 millisecondes maxi

Media: Co₂ - Nitrogen - Inergen - Argonite
 Pressure range : 0 to 300 bar max
 Media temperature: 80° C max
 Ambient temperature : -20° to +50° C max
 Ambient Temperature Atex version
 -10°C+40°C in T6 and -10°C+60°C in T4
 Media viscosity : 40 centistokes max
 Mounting : any position
 Weight (including coil) : 500 g
 Opening or closing time : 30 milliseconds maximum

PRESSION PRESSURE

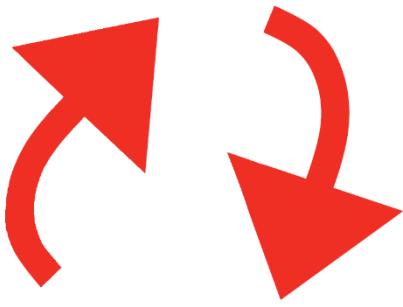
Ø Raccord Ø Port	Ø passage (mm) Ø seat (mm)	Kv L/mn	Pression / Pressure (bar)			Etanchéité seals	Fluid temp. Max °C	Codification pour commande Voir tableau des codifications Code to order See table of references
			mini	CA / AC	CC / DC			
Version 400 bar								
1/8	0.4	0.1	10	400	400	PEEK	150	EN52091-04-85.+TENSION
1/4			10	400	400	PEEK	150	EN52090-04-85.+TENSION

CARACTERISTIQUES ELECTRIQUES ELECTRICAL DATA

Tension / voltage (-10% + 15%) Durée d'enclenchement 100% Continuous duty 100%	Taille Size	Puissance / Power		Classe d'isolation Insulation class	Degré de protection Enclosure	Raccord électrique Electrical connections
		A l'appel Inrush	Au maintien Holding			
= 24	40/15	13 watts	13 watts	F 155°C	IP 65 avec connecteur with connector	3 fiches 3 spades DIN 43650 DIN 40050 VDE 0110

Connexion Developments Ltd

Unit 3, Rainbow Court, Armstrong Way, Yate, Bristol, England, BS37 5NG
 Telephone : (44) 01454 334 990 – Fax : (44) 01454 326 390
www.solenoid-valve.world – sales@solenoid-valves.com



ELECTROVANNE 2/2 O

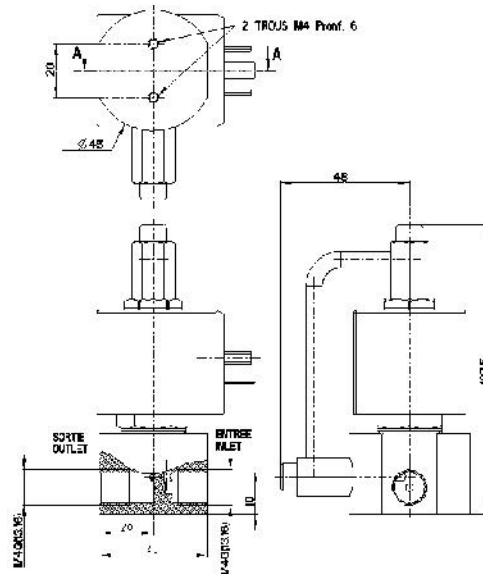
2 VOIES A COMMANDE DIRECTE

SOLENOID VALVE 2/2 NO

2 WAYS DIRECT OPERATED

TYPE EN52090

ENCOMBREMENT OVERALL DIMENSIONS



CONSTRUCTION CONSTRUCTION

Corps : INOX
 Tube et pièces internes : acier inoxydable
 Joints et clapets : PEEK
 Bobine surmoulée : résine

Body : stainless steel
 Tube and internal parts : stainless steel
 Seals and gaskets : PEEK
 Moulded coil : resin

OPTIONS OPTIONS

Connecteur PG9 – DIN 43650 A
 Capot anti-déflagrant : mode de protection II 2 G/D
 Ex d IIC T6 ou T4 suivant ATEX
 Autres tensions
 Bobine EEx m ATEX II 2G T4 IP65 130°C

Connector PG9 – DIN 43650 A
 Explosion proof enclosure: protection II 2 G/D
 Ex d IIC T6 or T4 according to ATEX
 Other voltages
 Coil EEx m according to ATEX II 2G T4 IP65 130°C

KITS DE MAINTENANCE REPAIR KIT

Désignation designation	Codification pour commande Code to order
Bobine Coil	Voir tableau des codifications bobines See table of coils references
Noyau équipé + joints Complete plunger + O'rings	KITEN52090/91-04-85

Connexion Developments Ltd

Unit 3, Rainbow Court, Armstrong Way, Yate, Bristol, England, BS37 5NG
 Telephone : (44) 01454 334 990 – Fax : (44) 01454 326 390
www.solenoid-valve.world – sales@solenoid-valves.com