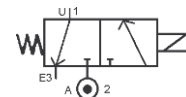


# ELECTROVANNE 3/2 NF 3 VOIES A COMMANDE DIRECTE SOLENOID VALVE 3/2 NC 3 WAYS DIRECT OPERATED

## TYPE EN56651

Construction INOX / STAINLESS STEEL



Fluides admis : air – eau

### SPECIFICATIONS TECHNIQUES TECHNICAL SPECIFICATIONS

Pression différentielle : 25 à 70 bar maxi  
Température du fluide : 100°C maxi  
Température ambiante : -10° à +50°C maxi  
Viscosité : 40 centistokes maxi.  
Position de fonctionnement : indifférente  
Poids (avec bobine) : 380 g  
Temps d'ouverture ou fermeture: 20 millisecondes maxi

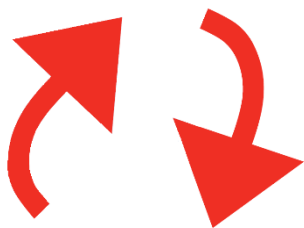
Media: air - water  
Pressure range : 25 to 70 bar max  
Media temperature : 100°C max  
Ambient temperature : -10° to +50°C max  
Media viscosity : 40 centistokes maxi.  
Mounting : any position  
Weight (including coil) : 380 g  
Opening or closing time : 20 milliseconds maxi.

### PRESSION PRESSURE

	Ø Raccord Ø Port	Ø passage (mm) Ø seat (mm)	Kv L/mn	Pression / Pressure (bar)		Etanchéité seals	Fluid temp. Max °C	Codification pour commande Voir tableau des codifications Code to order See table of references	
				mini	air - gaz / air - gas				eau - huile / water - oil
					CA / AC CC / DC				CA / AC CC / DC
3/2 NF / 3/2 NC	1/4 GAZ 1/4 BSP	2	1.8	25	70	70	POLYURETHANE + FKM Urethane + Viton	100	EN56651-23 + voltage
		1.6	1.3						

### CARACTERISTIQUES ELECTRIQUES ELECTRICAL DATA

Tension / voltage (-10% + 15%) Durée d'enclenchement 100% Continuous duty 100%	Taille Size	Puissance / Power		Classe d'isolation Insulation class	Degré de protection Enclosure	Raccord électrique Electrical connections
		A l'appel Inrush	Au maintien Holding			
~ 12-24-48-110-230 (50 ou/or 60 Hz) avec pont redresseur with bridge rectifier	40/15	14 W		F 155°C	IP 65 avec connecteur with connector	<b>3 fiches</b> 3 spades DIN 43650 DIN 40050 VDE 0110

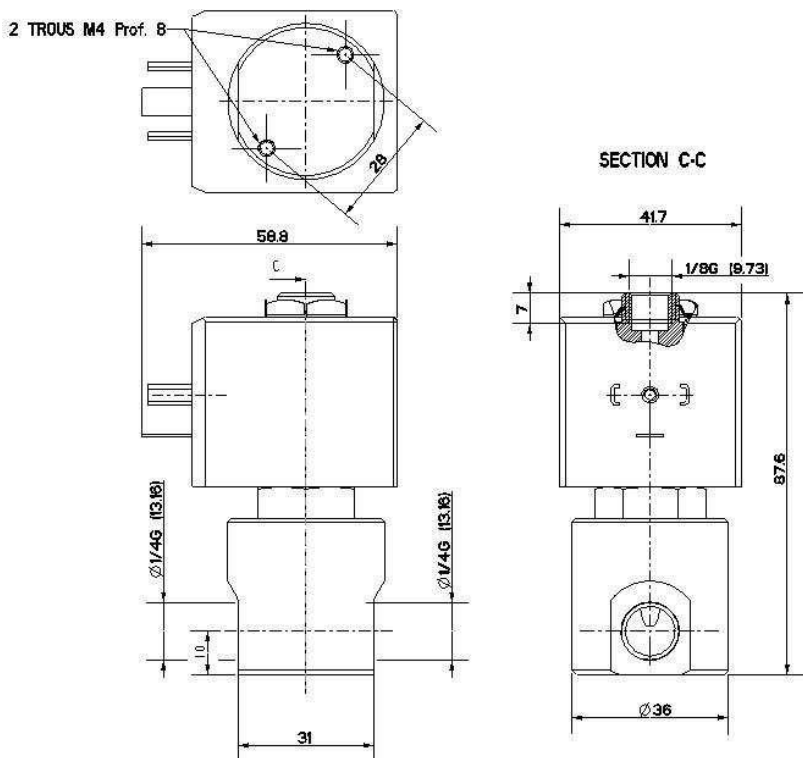


**ELECTROVANNE 3/2 NF**  
**3 VOIES A COMMANDE DIRECTE**  
**SOLENOID VALVE 3/2 NC**  
**3 WAYS DIRECT OPERATED**

**TYPE EN56651**

**Construction INOX / STAINLESS STEEL**

**ENCOMBREMENT**  
**OVERALL DIMENSIONS**



**CONSTRUCTION**  
**CONSTRUCTION**

**Corps : inox**  
**Tube et pièces internes : acier inoxydable**  
**Joints et clapets : FKM + POLYURETHANE**  
**Bobine surmoulée : résine**

*Body : stainless steel*  
*Tube and internal parts : stainless steel*  
*Seals and gaskets : FKM + URETHANE*  
*Moulded coil : resin*

**OPTIONS**  
**OPTIONS**

**Connecteur PG9 – DIN 43650 A**

*Connector PG9 – DIN 43650 A*

**KITS DE MAINTENANCE**  
**REPAIR KIT**

Désignation <i>designation</i>	Codification pour commande <i>Code to order</i>
Bobine <i>Coil</i>	Voir tableau des codifications bobines <i>See table of coils references</i>
Noyau équipé + joints <i>Complete plunger + O'rings</i>	<b>KITEN56651</b> <b>KITEN56651</b>