

ELECTROVANNE 3/2 U

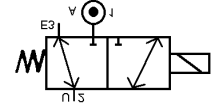
3 VOIES UNIVERSELLE A COMMANDE DIRECTE

SOLENOID VALVE 3/2 U

3 WAYS UNIVERSAL DIRECT OPERATED

TYPE 306390 à/to 309390

Construction INOX 316L / AISI 316L



SPECIFICATIONS TECHNIQUES TECHNICAL SPECIFICATIONS

Fluides admis : air (autres, nous consulter)
 Pression différentielle : 0 à 10 bar maxi
 Température du fluide : 100° C maxi
 Température ambiante : -10° à +50° C maxi
 Position de fonctionnement : indifférente
 Temps d'ouverture ou fermeture: 100 millisecondes maxi

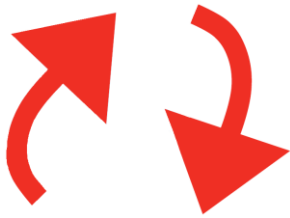
Media: air (for others, contact us)
 Pressure range : 0 to 10 bar max
 Media temperature : 100° C max
 Ambient temperature : -10° to +50° C max
 Mounting : any position
 Opening or closing time: 100 milliseconds maximum

PRESSION PRESSURE

Ø Raccord Ø Port	Ø passage (mm) Ø seat (mm)	Kv L/mn	Pression / Pressure (bar)			Etanchéité seals	Fluid temp. Max °C	Codification pour commande Voir tableau des codifications Code to order See table of references
			mini	air / air CA / AC	CC / DC			
1/4 GAZ 1/4 BSP	6	5	0	10	10	NBR FKM	60 100	306390+10+ 0142 +voltage+option 306390+20+ 0142 +voltage+option
3/8 GAZ 3/8 BSP ou / or 1/2 GAZ 1/2 BSP	9	13	0	10	10	NBR FKM	60 100	309390+10+ raccord/port+2 +voltage+option 309390+20+ raccord/port+2 +voltage+option

CARACTERISTIQUES ELECTRIQUES ELECTRICAL DATA

Tension / voltage (-10% + 15%) Durée d'enclenchement 100% Continuous duty 100%	Taille Size	Puissance / Power		Classe d'isolation Insulation class	Degré de protection Enclosure	Raccord électrique Electrical connections
		A l'appel Inrush	Au maintien Holding			
~ 24-48-110-230 (50 ou/or 60 Hz) avec pont redresseur with bridge rectifier	40	14 W		F 155°C	IP 65 avec connecteur with connector	3 fiches 3 spades DIN 43650 DIN 40050 VDE 0110
= 12-24-48						



ELECTROVANNE 3/2 U

3 VOIES UNIVERSELLE A COMMANDE DIRECTE

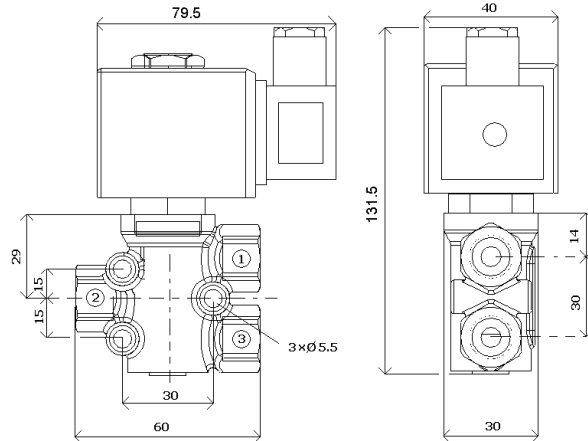
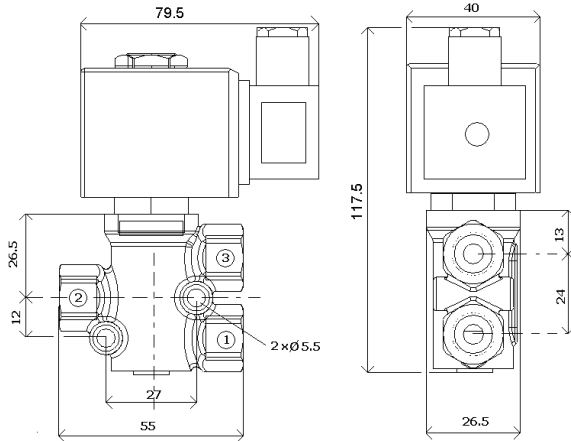
SOLENOID VALVE 3/2 U

3 WAYS UNIVERSAL DIRECT OPERATED

TYPE 306390 à/to 309390

Construction INOX 316L / AISI 316L

ENCOMBREMENT OVERALL DIMENSIONS

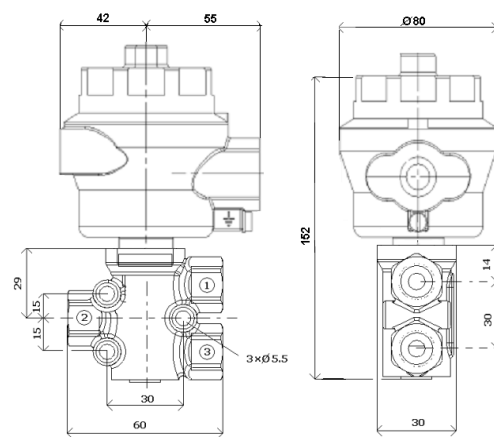
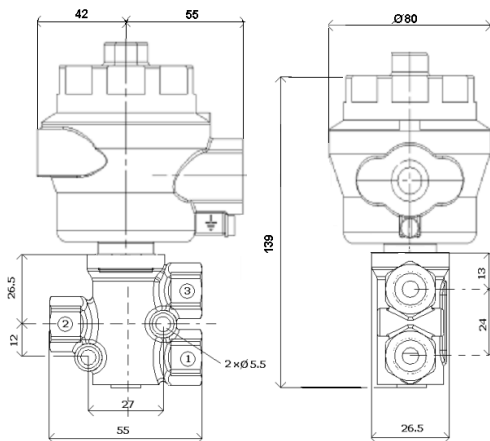


TYPE 306390

Poids avec bobine 1400 g
Weight included coil 1400 g

TYPE 309390

Poids avec bobine 1700 g
Weight included coil 1700 g



TYPE 306390 avec option capot anti-déflagrant EExdIIC T6
Poids avec bobine 2200 g
TYPE 306390 with option explosion proof enclosure EExdIIC T6
Weight included coil 2200 g

TYPE 309390 avec option capot anti-déflagrant EExdIIC T6
Poids avec bobine 2500 g
TYPE 309390 with option explosion proof enclosure EExdIIC T6
Weight included coil 2500 g

CONSTRUCTION / CONSTRUCTION

Corps, tube, piston et pièces internes : acier inoxydable
Joints et clapets : NBR ou FKM
Bobine surmoulée : résine

Body, tube, piston and internal parts : stainless steel
Seals and gaskets : NBR or FKM
Moulded coil : resin

OPTIONS / OPTIONS

Connecteur PG9 – DIN 43650 A
Raccord NPT
Ouverture manuelle

Connector PG9 – DIN 43650 A
NPT thread
Manual override

KITS DE MAINTENANCE / REPAIR KIT

Désignation designation	Codification pour commande Code to order
Bobine Coil	Voir tableau des codifications bobines See table of coils references
Noyau équipé + joints + piston équipé Complete plunger + O' rings + complete piston	KIT306390 ou KIT309390 + matière d'étanchéité KIT306390 or KIT309390 + seals material