

Datenblatt / Data sheet

2/2-Wege Magnetventil 2/2-way solenoid valve

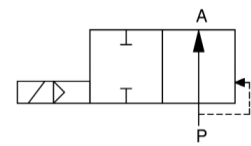
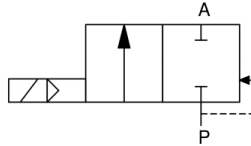


Baureihe 216-DN18-LR Type 216-DN18-LR

servogesteuert
pilot operated

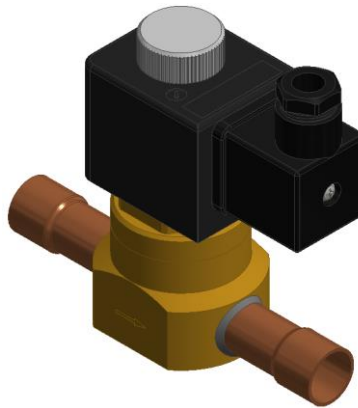
Schaltfunktion A: NC (stromlos geschlossen)
function A: NC (normally closed)

Schaltfunktion B: NO (stromlos offen)
function B: NO (normally open)



Baugröße DN18 mit
Lötrohranschluss LR
size DN18 with soldering
tube LR

LR16 mm | LR5/8"
LR22 mm | LR7/8"
LR28 mm | LR1 1/8"



Irrtümer und Auslassungen vorbehalten. Abbildung ähnlich
Errors and omissions excepted. Illustration only

Bauart	2/2 Wege-Kolbensventil servogesteuert
Nennweite	DN18
Druckbereich	0,1 bis max. 30bar
Min. Öffnungsdifferenzdruck	0,1bar
Berstdruck	180bar
Gehäusewerkstoff	Messing (Edelstahl auf Anfrage)
Dichtwerkstoff	EPDM (FKM, CR, etc. auf Anfrage)
Sitzdichtung	PTFE (FKM, CR, etc. auf Anfrage)
Medientemperatur	-40°C bis +150°C
Umgebungstemperatur	-40°C bis +70°C
Anschluss	LR: Lötrohr Die Kupferrohre sind durch Ofenlötung mit Silberlot bei 680-700°C in den Messingkörper eingelötet
Magnetsystem	15/40
Anschlussspannung	AC~ 24V, 110V, 230V, DC= 12V, 24V, 230V
Leistungsaufnahme	AC~ 10VA DC= 10W

Design	2/2 way piston design pilot operated
Diameter	DN18
Pressure range	0,1 up to max. 30bar
Min. opening difference pressure	0,1bar
Burst pressure	180bar
Body material	brass (stainless steel on request)
Seal material	EPDM (FKM, CR, etc. on request)
Seat sealing	PTFE (FKM, CR, etc. on request)
Media temperature	-40°C up to +150°C
Ambient temperature	-40°C up to +70°C
Connection	LR: soldering tube The cooper tubes are by furnace soldered into the brass with silver solder at 680-700°C
Solenoid system	15/40
Nominal voltage	AC~24V, 110V, 230V DC= 12V, 24V, 230V
Power consumption	AC~ 10VA DC= 10W

Datenblatt / Data sheet

2/2-Wege Magnetventil 2/2-way solenoid valve



Baureihe 216-DN18-LR Type 216-DN18-LR

Spannungstoleranz	± 10% nach VDE 0580	Voltage tolerance	± 10% acc. VDE 0580
Elektr. Anschluss	Gerätesteckdose nach DIN EN 175301-803 Bauform A Kabeldurchlass 8-10	Electr. connection	plug acc. DIN EN 175301-803 form A diameter cable 8-10
Schutzart	IP 65 mit montierter Gerätesteckdose	Protection class	IP 65 with plug mounted
Ausführung	mit Gerätesteckdose	Version	with plug
Einbaulage	beliebig	Mounting	in any position
KV-Wert	siehe nächste Abbildung	Flow rate	see next figure
Min. Schaltzahl	20 Mio. (kein Trockenlauf), abhängig von den Einsatzbedingungen	Min. switching's	20Mio. (no dry running) depending on the conditions of use
Zulässige Medien	gasförmige und flüssige Medien. Auch geeignet für gasförmige und flüssige Kältemittel und dafür vorgeschriebene Öle, welche die aufgeführten Ventilwerkstoffe nicht zerstören R23, R134A, R407C, R410A, R507, R513, R1234yf, R1224yd, R1234ze, R449A, R469A und weitere	Permissible media	<i>gaseous and liquid medium. Also suitable for gaseous and liquid refrigerants and the oils prescribed for them, which are not aggressive to the indicated material</i> R23, R134A, R407C, R410A, R507, R513, R1234yf, R1224yd, R1234ze, R449A, R469A and more
Lieferzustand	Bausatz	Condition of delivery	assembly set

DN [mm]	Druck Pressure range [bar]	Anschluss Lötrohr Connection soldering tube	Kv-Wert Flow rate [m³/h] ¹	Gewicht Weight [kg] ²
18	0,1 - 30	LR16	4,5	0,65
18	0,1 - 30	LR22	5,5	0,70
18	0,1 - 30	LR28	6,5	0,75
18	0,1 - 30	LR5/8"	4,5	0,65
18	0,1 - 30	LR7/8"	5,5	0,70
18	0,1 - 30	LR1 1/8"	6,5	0,75

- 1) Entspricht der Durchflussmenge Wasser in m³/h bei einem Druckabfall von 1 bar über dem Ventil / corresponds to the flow rate of water in m³ / h with a pressure drop of 1 bar across the valve
- 2) Entspricht dem Gesamtgewicht des Ventils mit Gehäuse, Vorsteuereinheit, Magnet und Stecker / corresponds to the total weight of the valve with housing, pilot control unit, magnet and plug

NO-Ausführung kann nur mit DC-Magnet betrieben werden. Bei AC wird eine Gerätesteckdose mit Gleichrichter verwendet / NO version can only be operated with a DC solenoid. With AC, a device socket with rectifier is used

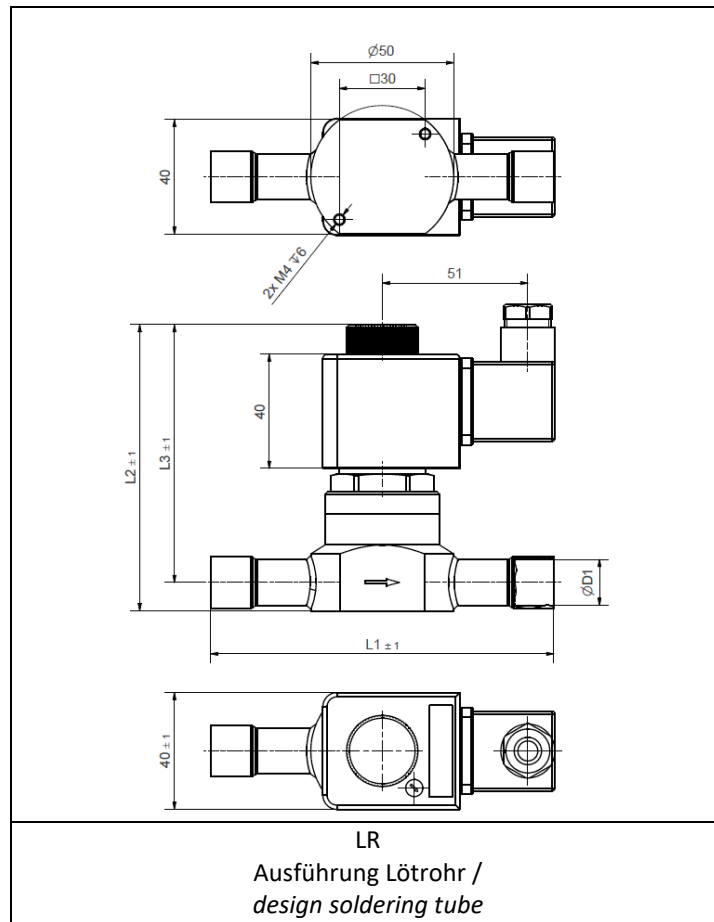
Datenblatt / Data sheet

2/2-Wege Magnetventil
2/2-way solenoid valve



Baureihe 216-DN18-LR
Type 216-DN18-LR

Maßzeichnung
Dimension drawing



DN	Anschluss connection	D1 Ø [mm]	L1 [mm]	L2 [mm]	L3 [mm]
18	LR16	16	120	100	90
18	LR22	22	120	104	91
18	LR28	28	120	110	94
18	LR5/8" (15,9)	15,9	120	100	90
18	LR7/8" (22,2)	22,2	120	104	91
18	LR1 1/8" (28,6)	28,6	120	110	94

Datenblatt / Data sheet

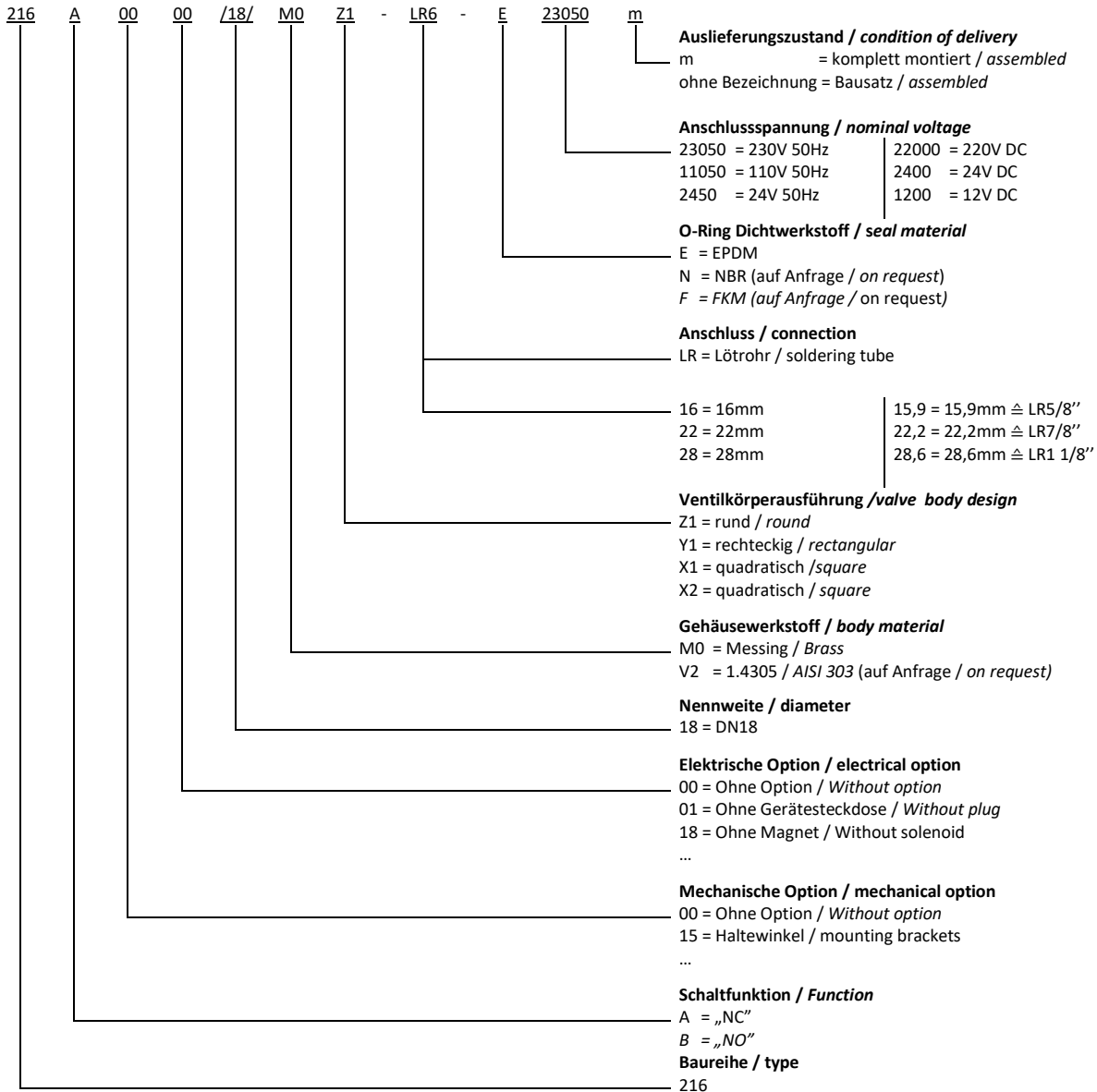
2/2-Wege Magnetventil
2/2-way solenoid valve



Baureihe 216-DN18-LR
Type 216-DN18-LR

Typenschlüssel Type code

Die Typenbezeichnung setzt sich zusammen aus:
 Structure of the order specification:



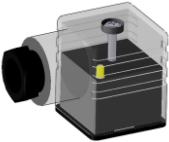
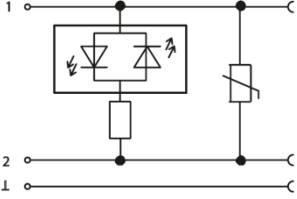
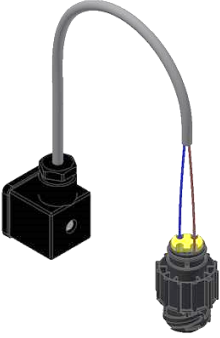


Datenblatt / Data sheet

2/2-Wege Magnetventil
2/2-way solenoid valve



Baureihe 216-DN18-LR
Type 216-DN18-LR

Zubehör Accessories

 <p>Beispielabbildung / Illustration only</p>	<p>Gerätesteckdosen in verschiedenen Ausführungen / plugs in different model:</p> <ul style="list-style-type: none"> - mit Gleichrichter with rectifier - mit LED with LED - mit Sperrdiode with blocking diode - Kabeldurchlass 6-8mm Diameter cable 6-8mm - ... 	 <p>Beispielabbildung / Illustration only</p>
 <p>Beispielabbildung / Illustration only</p>	<p>Gerätesteckdose mit konfektioniertem Kabel / plug with assembled cable:</p> <p>Länge / length</p> <ul style="list-style-type: none"> • 0,5m, 1,5m <p>Polzahl / number of pins</p> <ul style="list-style-type: none"> • 2polig, 3polig, 2pins, 3pins <p>Abschluss / ending</p> <ul style="list-style-type: none"> • Offene Kabelenden cable ends open • Lear-Stecker lear-connector • Leiterplattenstecker circuit board connector 	 <p>Lear-Stecker / lear-connector</p>  <p>Leiterplattenstecker / circuit board connector</p>

Weitere Optionen und Zubehör stimmen wir gerne auf Ihre Anforderungen ab.
We gladly coordinate further options and accessories according to your requirements.