

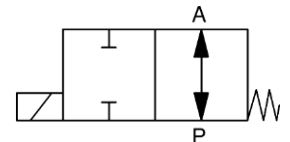
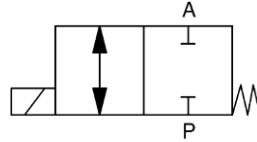
2/2-Wege Coaxialventil 2/2-way coaxial valve

Baureihe 267 Type 267

direktgesteuert
direct acting

Schaltfunktion A: NC (stromlos geschlossen)
Function A: NC (normally closed)

Schaltfunktion B: NO (stromlos offen)
Function B: NO (normally open)



Nennweite	DN 1 - 6	Diameter	DN 1 - 6
Druckbereich	0 - max. 300bar	Pressure range	0 - max. 300bar
Gehäusewerkstoff	Stahl verzinkt, Stahl vernickelt	Body material	Steel galvanized, steel nickel-plated
Dichtwerkstoff	statisch: FKM Sitzdichtung: PEEK / PTFE	Seal material	Static: FKM Seat seal: PEEK / PTFE
Temperatur	Medium: - 10 bis + 100°C Umgebung: - 10 bis + 50°C	Temperature	Media: - 10 up to + 100°C Ambient: - 10 up to + 50°C
Anschluss	G1/4 - G3/8	Connection	G1/4 - G3/8
Durchflussrichtung	P → A max. 300bar A → P siehe Tabelle	Flow direction	P → A max. 300bar A → P see table
Elektr. Anschluss	Gerätesteckdose nach DIN EN 175301-803 Bauform A, bei Wechselstrombetrieb mit integriertem Gleichrichter	Electr. connection	Plug acc. DIN EN 175301-803 form A, a.c. operation with rectifier integrated
Schaltzeiten	Offnungszeit: 30ms Schließzeit: 200ms	Switching time	Opening time: 30ms Closing time: 200ms
Leistungsaufnahme	24V DC: 58W 230V 50Hz: 55W	Power consumption	24V DC: 58W 230V 50Hz: 55W
Gewicht	4kg	Weight	4kg
Anschlussspannung	230V 50Hz, 24V DC, Sonderspannungen	Nominal voltage	230V 50Hz, 24V DC, special voltage
Spannungstoleranz	±10% nach VDE 0580	Voltage tolerance	±10% acc. VDE 0580
Einschaltdauer	100% ED	Duty factor	100% ED
Schutzart	IP 65 mit montierter Gerätesteckdose	Protection class	IP 65 with plug mounted
Einbaulage	beliebig	Mounting	in any position

We reserve the right to make modifications without notification

Connexion Developments Ltd, Unit 3 Rainbow Court, Armstrong Way, Yate, Bristol, BS37 5NG, England

· ☎ +44 (0) 1454 334 990 ·

· 🌐 +44 (0) 1454 326 390 · www.solenoid-valve.world ·

sales@solenoid-valves.com 1 / 5

2/2-Wege Coaxialventil 2/2-way coaxial valve

Baureihe 267 Type 267

Schaltfunktion A: NC (stromlos geschlossen)
Function A: NC (normally closed)

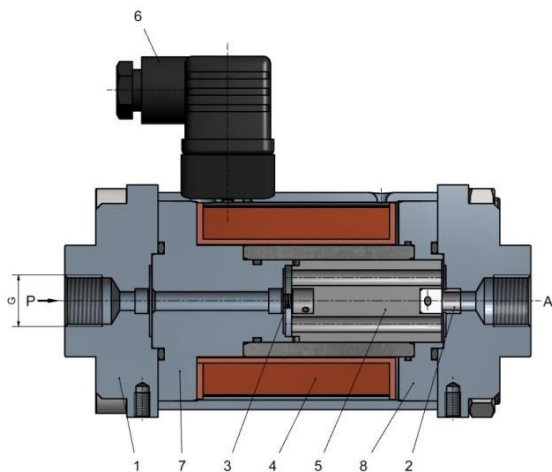
DN [mm]	Sitzdichtung Seat seal	Druck Pressure range [bar]	K _v - Wert Flow rate [l/min]	Gegendruck A → P Back pressure A → P [bar]
1	PEEK	0 - 300	0,7	100
2	PEEK	0 - 300	1,9	50
2,5	PEEK	0 - 300	2,7	30
3	PEEK	0 - 270	4,6	24
4	PTFE	0 - 135	7,3	9
5	PTFE	0 - 90	8,2	3
6	PTFE	0 - 60	10,7	2

Schaltfunktion B: NO (stromlos offen)
Function B: NO (normally open)

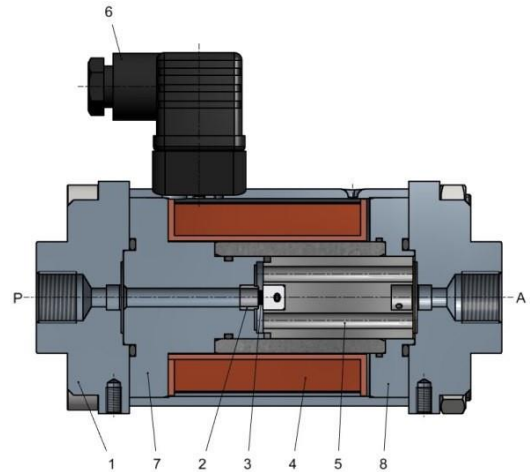
DN [mm]	Sitzdichtung Seat seal	Druck Pressure range [bar]	K _v - Wert Flow rate [l/min]	Gegendruck A → P Back pressure A → P [bar]
1	PEEK	0 - 300	0,7	100
2	PEEK	0 - 300	1,9	40
2,5	PEEK	0 - 220	2,7	25
3	PEEK	0 - 150	4,6	16
4	PTFE	0 - 90	7,3	7
5	PTFE	0 - 60	8,2	2,5
6	PTFE	0 - 40	10,7	1

Schnittzeichnung Sectional drawing

Schaltfunktion A:
Function A:
NC (stromlos geschlossen)
NC (normally closed)



Schaltfunktion B:
Function B:
NO (stromlos offen)
NO (normally open)



Pos.	Menge / Quantity	Benennung	Description
1	2	Anschlussstück	Adapter fitting
2	1	Düse	Nozzle
3	2	Feder	Spring
4	1	Spule	Coil
5	1	Anker	Plunger
6	1	Gerätesteckdose	Plug
7	1	Magnetkern	Solenoid core
8	1	Magnetdeckel	Solenoid cover

Technische Änderungen vorbehalten / modifications reserved · Stand / stand: 02/2020

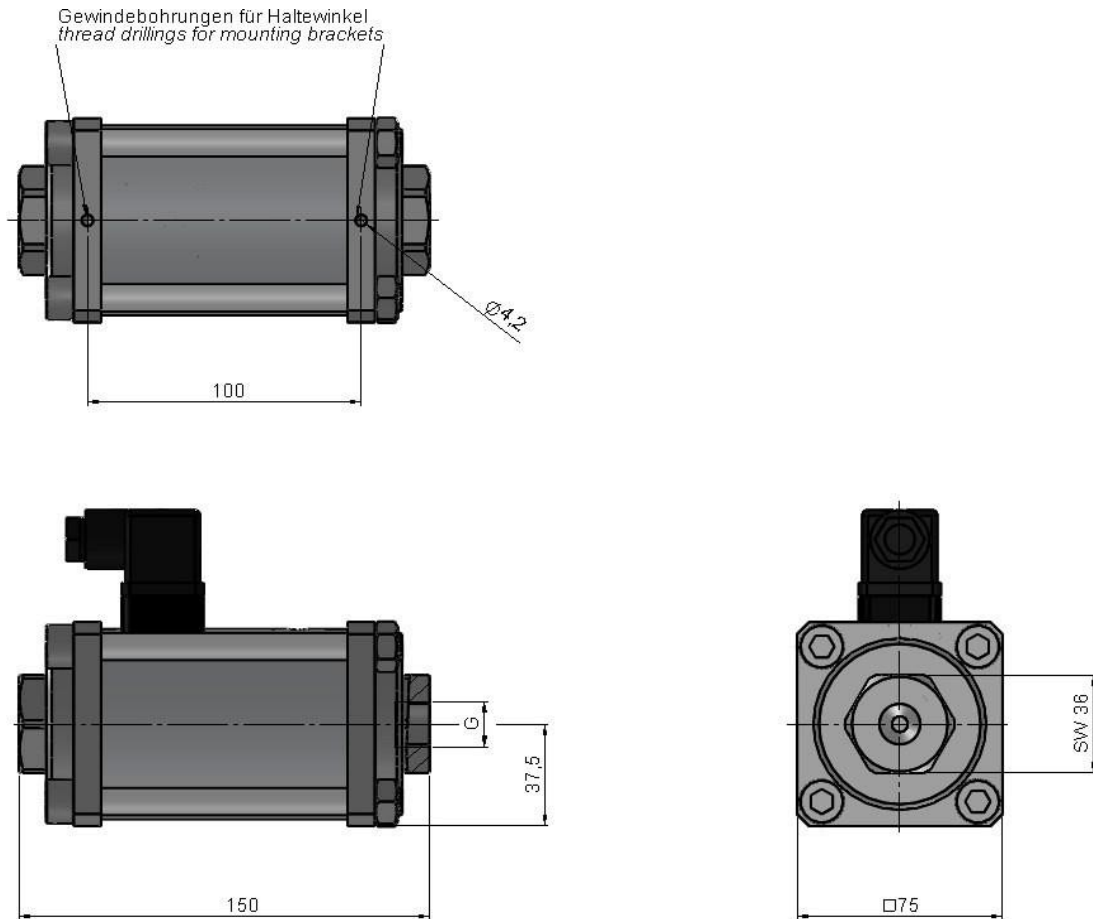
RSG Regel- und Steuergeräte GmbH

Klingenweg 1 · D-74653 Ingelfingen · ☎ +49 (0) 7940/9310-0 · 📠 +49 (0) 7940/9310-60 · www.rsg-top.de · info@rsg-top.de

2/2-Wege Coaxialventil 2/2-way coaxial valve

Baureihe 267 Type 267

Maßzeichnung Dimension drawing

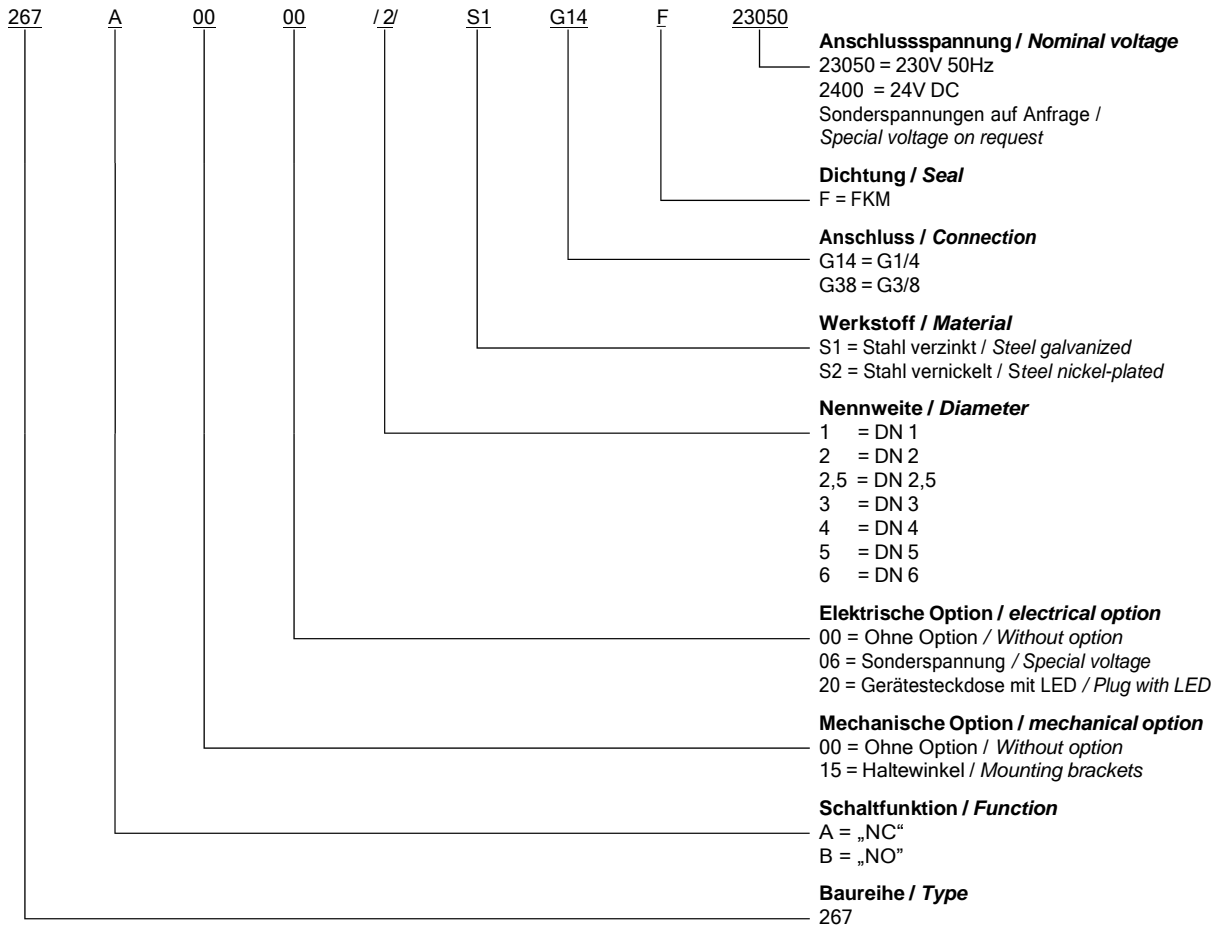


2/2-Wege Coaxialventil 2/2-way coaxial valve

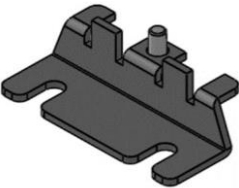
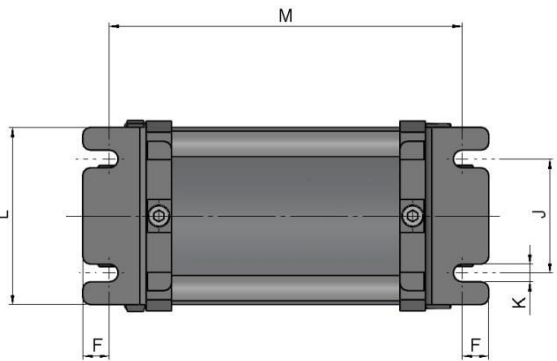

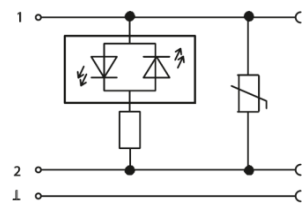

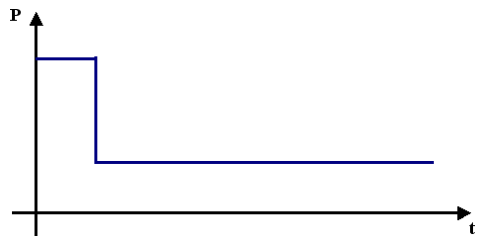
Baureihe 267 Type 267

Typenschlüssel Type code

Die Typenbezeichnung setzt sich zusammen aus:
Structure of the order specification:



2/2-Wege Coaxialventil
2/2-way coaxial valve
Baureihe 267
Type 267
Zubehör
Accessories

	<p>Haltewinkel <i>Mounting brackets</i></p> <p>Mechanische Option = 15 <i>Mechanical option = 15</i></p>	 <table border="1" data-bbox="869 896 1380 985"> <thead> <tr> <th>DN</th> <th>F</th> <th>J</th> <th>K</th> <th>L</th> <th>M</th> </tr> <tr> <th>[mm]</th> <th>[mm]</th> <th>[mm]</th> <th>[mm]</th> <th>[mm]</th> <th>[mm]</th> </tr> </thead> <tbody> <tr> <td>1 - 6</td> <td>10,5</td> <td>45</td> <td>7</td> <td>70</td> <td>139</td> </tr> </tbody> </table>	DN	F	J	K	L	M	[mm]	[mm]	[mm]	[mm]	[mm]	[mm]	1 - 6	10,5	45	7	70	139
DN	F	J	K	L	M															
[mm]	[mm]	[mm]	[mm]	[mm]	[mm]															
1 - 6	10,5	45	7	70	139															
	<p>Gerätesteckdose mit LED <i>Plug with LED</i></p> <p>Elektrische Option = 20 <i>Electrical option = 20</i></p>																			
	<p>Gerätesteckdose mit Leistungsabsenkung 24V DC Bauform A <i>Plug with power reduction form A</i></p> <p>Elektrische Option = 07 <i>Electrical option = 07</i></p>																			

Weitere Optionen und Zubehör stimmen wir gerne auf Ihre Anforderungen ab.
We gladly coordinate further options and accessories according to your requirements.