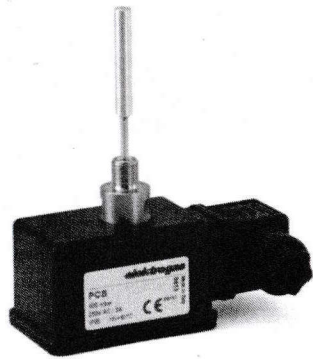


PCS

Ed. 0421

a brand name of

ELETTROMECCANICA DELTA S.p.A.
Via Trieste, 132
31030 Arcade (TV) - Italy
Tel +39 0422 874068
Fax +39 0422 874048
www.delta-elektrogas.com
www.elektrogas.com
info@delta-elektrogas.com

Copyright © 2019
All rights reserved

GB

IT

DE

FR

RU

CN

Position indicator switch

Interruttore sorveglianza posizione chiusura

Endkontakt-Überwachung

Indicateur de position

Индикатор-реле закрытого положения

关闭位置显示器开关

Installation and Service Instructions

Istruzioni di Installazione e Servizio

Einbau- und Betriebsanleitung

Instructions pour l'Installation et la Maintenance

Инструкция по монтажу и обслуживанию

安装及维修指引

To assure a proper and safe operation, as well as a long life of the switch, the installation procedure and a periodical servicing are very important topics.

Read carefully and keep in a safe place.

This control must be installed in compliance with the rules in force.

All works must be executed by qualified technicians only.

The PCS is a mechanically activated switch for monitoring the position of the valve plate (fig.1).

This monitoring device can be fitted to the Elektrogas valves provided with a G1/8 threaded hole on the bottom. This connection is standard for valves DN65 or higher. For the models DN50 or smaller, it must be required.

IMPORTANT: before proceeding with the installation, ensure that:

- all the features of your system comply with the specifications of the switch (media type, operating pressure, temperature range, etc.)
- the PCS model is suitable for the valve (see compatibility chart)
- valve is properly installed, especially free of vibration
- Check the PCS is integral. It may be unsafe, if externally damaged.

Per assicurare un funzionamento idoneo e sicuro, come pure una lunga vita del micro, le operazioni di installazione e manutenzione periodica sono un aspetto fondamentale.

Leggere attentamente e conservare in un luogo sicuro.

Questo controllo deve essere installato in accordo con le leggi in vigore.

Tutti i lavori devono essere eseguiti da personale qualificato.

Il finecorsa PCS è un microinterruttore ad attivazione meccanica per la sorveglianza della posizione dell'otturatore nelle valvole (fig.1).

E' possibile applicare questo dispositivo alle elettrovalvole Elektrogas con un foro G1/8 sulla parte inferiore del corpo. Questo foro è sempre presente nei modelli DN65 o superiore. Per i modelli DN50 o inferiori, deve essere richiesto.

IMPORTANTE, prima di procedere con l'installazione, assicurarsi che:

- tutte le caratteristiche del vostro sistema siano compatibili con le specifiche del micro (tipo di fluido, pressione di esercizio, campo di temperatura, etc.)
- il modello di PCS sia adatto alla valvola (vedi tabella compatibilità)
- la valvola sia installata correttamente, soprattutto senza vibrazioni
- il PCS sia integro. Se danneggiato esternamente può essere pericoloso.

Um einen korrekten und sicheren Betrieb, sowie eine lange Lebensdauer des Endkontaktes zuzusichern, sind die korrekte Installation und eine regelmässige Wartung sehr wichtig.

Lesen Sie die Betriebsanleitung sorgfältig und bewahren Sie diese an einem sicheren Ort auf.

Dieses Gerät muss in Übereinstimmung mit den geltenden Vorschriften installiert werden.

Alle Arbeiten dürfen von nur qualifizierten Technikern ausgeführt werden.

Der Endkontakt PCS ist ein mechanisch betätigter Mikroschalter für die Überwachung der Stellung des Magnet-ventiltellers (Abb.1).

Diese Vorrichtung kann an Elektrogas-Ventile mit einem Gewinde G1/8-Loch auf der Unterseite montiert werden. Diese Verbindung ist für Ventile DN65 standard oder höher. Für die Modelle DN50 oder kleiner, muss erforderlich sein.

WICHTIG, bevor Sie mit der Installation fortfahren, vergewissern Sie sich dass:

- Alle Funktionen Ihres Systems entsprechen den Spezifikationen des Schalters (Medientyp, Betrieb, Druck, Temperatur, etc.)
- Das PCS-Modell sich für das vorgesehene Ventil eignet (siehe Kompatibilitätsübersicht)
- Das Ventil ordnungsgemäß -,- vor allem frei von Vibrationen - installiert ist
- überprüfen Sie dass die PCS unbeschädigt is. Sind äusserlich Schäden erkennbar darf die PCS nicht verbaut werden.

Pour assurer une exploitation sûre appropriée et, comme une longue vie de l'indicateur de position, la procédure d'installation et un service périodique sont des matières très importantes.

Lisez soigneusement et maintenez dans un endroit sûr.

Ce matériel doit être installé en accord avec les lois en vigueur.

Tous les travaux doivent être exécutés par des techniciens qualifiés seulement.

Le fin de course PCS est activé mécaniquement pour contrôler le positionnement de la vanne (fig. 1).

Cet organe peut être monté sur les vannes Elektrogas qui sont équipées d'un perçage taraudé G1/8. Ce raccord est standard sur les vannes DN65 et au-dessus. Pour les modèles DN50 et au-dessous il faut en faire la demande spécifique.

IMPORTANT, avant de procéder à l'installation, veuillez vous assurer:

- Que toutes les caractéristiques de votre système sont compatibles avec le contact de fin de course (type de fluide, pression de service, gamme de température, etc...)
- Que le modèle de PCS est adapté au type de la vanne
- Que la vanne est correctement installée, et qu'il n'y ait pas trop de vibrations
- Vérifiez que le PCS n'est pas endommagé. Il peut être dangereux, s'il est endommagé de l'extérieur.

Для обеспечения надежной и безопасной работы, также для длительной службы реле очень важна процедура монтажа и периодического обслуживания.

Установите устройство в соответствии с действующими нормами. Все работы проводит квалифицированный персонал.

Это контрольное устройство должно устанавливаться в соответствии с действующими нормами. Все работы проводит квалифицированный персонал.

PCS – механически управляемое реле для контроля положения тарелки клапана (рис.1). Это устройство безопасности может быть установлено на клапаны Elektrogas с резьбовым нижним отверстием G1/8. Присоединение стандартно для клапанов DN65 и выше. Для DN50 и ниже – по запросу.

ВАЖНО, перед установкой удостоверьтесь:

- все параметры системы соответствуют характеристикам реле (тип среды, рабочее давление, температура и т.д.)
- модель PCS подходит к клапанам (смотри таблицу соответствия)
- клапан надежно установлен, отсутствуют вибрации
- проверьте целостность PCS, если есть повреждения, это может быть опасно.

为了确保正确安全使用, 以及延长开关的使用寿命, 安装指引及定期的维修是很重要的。请仔细阅读并做好保管。

该控制的安装必须符合使用的规格 必须由合格的技术人员进行所有的操作

PCS 是机械操作开关用于调控阀盘的位置 (参考图 1)

该安全设备适用于底部带有 1/8 线口的伊莱克斯阀门该标准接口用于 DN65 以上的阀门。如果是 DN50 以下的, 要特别注明要求。

注意, 安装前请确保如下:

- 系统的所有特性要符合开关的说明 (媒介型号, 工作压力, 温度范围等等)。
- 阀体是适用于 PCS 的 (参考适用图表)。
- 阀体安装正确, 尤其是不能晃动。检查 PCS 是否完好, 如果损害严重是不安全的。

INSTALLATION

1. Interrupt gas supply
2. Remove the 1/8" plug from valve bottom
3. Introduce the rod of PCS inside 1/8" hole and screw the microswitch with O-Ring. Tighten using open-ended spanner WAF14 (9/16"). Avoiding overtightening and do not use unit as lever!
4. Perform a leak test (1,5 Pmax).

ELECTRICAL CONNECTIONS

5. Use a screwdriver to remove the connector and connect the wires to the terminals, respecting the symbols indicated (see fig. 2-Tab.1)
6. During reassembly use properly the cable gland (PG11).

SWITCHING POINT ADJUSTMENT

7. While valve is closed, use a 3mm Allen wrench. Rotate the setting screw to + until the switch commutate, then rotate half turn.
8. Perform a complete functional test.

WARNING:

Do not dismount the valve to install the PCS.

MAINTENANCE

Functional test once per year. (Twice per year in case of aggressive gas)
Recommended service life: 10 years

PRODUCT DISPOSAL

The device contains electronic components and cannot therefore be disposed of as normal household waste.

For the disposal procedure, please refer to the local rules in force for special waste.

INSTALLAZIONE MICROINTERRUTTORE

1. Interrompere l'afflusso del gas
2. Rimuovere il tappo da 1/8" sotto alla valvola
3. Inserire l'asta del PCS dentro al foro da 1/8". Avvitare il finecorsa munito di O-ring. Serrare con una chiave da 14. Evitare serraggi eccessivi ed evitare di usare il dispositivo come leva.
4. Fare un controllo di tenuta (1,5 Pmax).

CONNESSIONI ELETTRICHE

5. Con un cacciavite rimuovere il connettore e cablare i cavi secondo i simboli indicati (vedi fig. 2-Tab.1)
6. Riasssemblare facendo attenzione al passacavo (PG11).

REGOLAZIONE PUNTO DI ATTIVAZIONE

7. Con la valvola chiusa, utilizzando una brugola da 3mm, ruotare verso + fino a quando lo switch commuta. Poi ruotare di un altro mezzo giro.
8. Fare un controllo funzionale completo.

AVVERTENZE

Non smontare la valvola per installare il finecorsa.

MANUTENZIONE

Controllo del funzionamento una volta all'anno (due in caso di gas aggressivi)
Sostituire il prodotto dopo 10 anni

SMALTIMENTO DEL PRODOTTO

Il dispositivo contiene componenti elettronici e non può quindi essere smaltito come normale rifiuto domestico.

Per la procedura di smaltimento, fare riferimento alle normative locali in vigore per i rifiuti speciali.

ENDKONTAKT-INSTALLATION

1. Gaszufuhr abstellen.
2. Entfernen Sie den 1/8" Stopfen von der Ventilunterseite.
3. Führen Sie den Fühler der PCS in die 1/8" Bohrung ein und schrauben Sie den Mikroschalter mit dem O-Ring ein. Ziehen Sie den PCS mit einem Maulschlüssel WAF14 an. Vermeiden Sie zu starke Befestigung und verwenden Sie die Einheit nicht als Hebel!
4. Führen Sie die Dichtheitsprüfung durch (1,5 Pmax).

ELEKTRISCHE ANSCHLÜSSE

5. Entfernen Sie unter Verwendung eines Schraubendrehers die Abdeckung und verbinden Sie die Kabel mit den entsprechend der Symbole (siehe Abb. 2 - Tab.1)
6. Verwenden Sie für die Montage die richtigen Kabelverschraubungen (PG11).

SCHALTPUNKT EINSTELLEN

7. Verwenden Sie einen 3-mm-Inbusschlüssel. Drehen Sie die Schraube der Einstellung nach + bis der Schalter pendelt, dann Hälfte Umdrehung
8. Führen Sie einen kompletten Funktionstest durch.

ACHTUNG

Zerlegen Sie für die Montage des PCS nicht das Ventil.

WARTUNG

Komplette Funktionstest Einmal pro Jahr (Zweimal pro Jahr im Falle aggressiver Gase)
Empfohlene Nutzungsdauer: 10 Jahre

PRODUKTENTSORGUNG

Das Gerät enthält elektronische Bauteile und kann daher nicht als normaler Hausmüll entsorgt werden.

Für das Entsorgungsverfahren beachten Sie bitte die für Sondermüll geltenden örtlichen Vorschriften.

INSTALLATION

1. Interrompre la source de gaz
2. Enlever le bouchon 1/8" de la vanne gaz
3. Introduire la tige du PCS et viser jusqu'au joint torique. Serrer avec une clé de 14. Ne pas trop serrer et ne pas utiliser le contact de fin de course pour forcer
4. Faire un test d'étanchéité (1,5 Pmax).

RACCORDEMENTS ÉLECTRIQUES

5. Utiliser un tournevis pour démonter le connecteur et brancher électriquement, en respectant les symboles (voir fig. 2-Tab.1)
6. Bien utiliser le passage de câbles (PG11).

AJUSTEMENT DE POINT DE COMMUTATION

7. Utiliser une clé Allen 3mm. Tourner la vis de réglage vers + jusqu'à ce que le contact s'enclenche, puis faite demi-tour supplémentaire
8. Faire un test.

AVERTISSEMENT

Ne démontez pas la valve pour installer le PCS.

MAINTENANCE

Test une fois par an (Deux fois par an en cas de gaz agressif)
Durée de vie recommandée : 10 ans

ÉLIMINATION DU PRODUIT

L'appareil contient des composants électroniques et ne peut donc pas être éliminé comme un déchet ménager normal.

Pour la procédure d'élimination, veuillez vous référer aux règles locales en vigueur pour les déchets spéciaux.

УСТАНОВКА

1. отключите подачу газа
2. выкрутите заглушку 1/8" внизу клапана
3. вставьте стержень PCS в отверстие 1/8" и завинтите реле с уплотнительным кольцом. Затяните рожковым ключом 14. избегать перетягивания и не использовать устройство как рычаг.
4. провести тест на утечку (1,5 Pmax).

ЭЛЕКТРОСОЕДИНЕНИЕ

5. используя отвертку снимите коннектор и подключите провода к клеммам, в соответствии с нанесенными символами (рис. 2-tab.1)
6. при сборке нужным образом используйте кабельный сальник (PG11).

НАСТРОЙКА ТОЧКИ ПЕРЕКЛЮЧЕНИЯ

7. используя 3 мм ключ Аллена поверните настроечный винт к «+» до момента коммутации, потом сделать пол-оборота
8. провести полный функциональный тест

安装

- 1) 中断煤气供应。
- 2) 从阀底部拔掉 1/8 的插管
- 3) 把 PCS 的小管插进 1/8 的线口里, 用 O 圈打开小开关。用开口扳手拧紧 WAF14。不要拧太紧, 必须要用开口扳手。
- 4) 进行漏气测试 (1,5 Pmax)。

电力连接

- 5) 使用螺丝刀拆掉连接件, 按照显示图标将线接在端子上。(如图 2-tab1)
- 6) 然后再把接线盖重新装回合适的位置 (PG11)。

转换点的调节

- 7) 使用 3mm 的内六角扳手, 将螺丝向+的方向旋转, 直到开关转换, 然后转动半圈。
- 8) 进行一次完整的非哦功能测试。

Compatibility Chart

| Model | VMR - VML 200-360-500mbar | VMR - VML 6bar | VMM all pressures | EVRM-NA or NC | | |
|-----------|------------------------------|-------------------|----------------------|-----------------|-------------|-----------------|
| | | | | 600 mbar | 600mbar / S | 6bar |
| PCS 1 | 3/8" - 1/2" | | | 3/8" - 1/2" | | |
| PCS 3 | 3/4" - 1" | | | 3/4" - 1" | | |
| PCS 4 | 1" 1/4 - 1" 1/2 | | | 1" 1/4 - 1" 1/2 | | |
| PCS 6 | 2" | | | 2" | | |
| PCS 8 | 2" 1/2 - 3" | | | 2" 1/2 - 3" | | |
| PCS 9 | 4" | | | 4" | | |
| PCS 95 | 5" - 6" | | | 5" - 6" | | |
| PCS 98 | | | | 8" | | |
| PCS 98.S | | | | | 8" | |
| PCS 910.S | | | | | 10" | |
| PCS 912.S | | | | | 12" | |
| PCS M3 | | | 3/4" - 1" | | | |
| PCS M6 | | | 1" 1/4 - 1" 1/2 - 2" | | | |
| PCS M8 | | | 2" 1/2 - 3" | | | |
| PCS HP | | | | | | |
| PCS S | | | | | | |
| 6 PCS 1 | | | | | | 3/8" - 1/2" |
| 6 PCS 3 | | 3/4" - 1" | | | | 3/4" - 1" |
| 6 PCS 4 | | 1" 1/4 - 1" 1/2 | | | | 1" 1/4 - 1" 1/2 |
| 6 PCS 6 | | 2" | | | | 2" |
| 6 PCS 8 | | 2" 1/2 - 3" | | | | 2" 1/2 - 3" |
| 6 PCS 9 | | 4" | | | | 4" |
| 6 PCS 95 | | | | | | 5" - 6" |
| 6 PCS 98 | | | | | | 8" |
| 6 PCS 910 | | | | | | 10" |
| 6 PCS 912 | | | | | | 12" |

Other items:
PCS HP: VMH valve - All sizes
PCS S: SR-SL-ST actuator - all sizes
PCS S4: open position indicator for SR4 actuator
PCS S8: open position indicator for SR8 actuator

PCS RA: open position indicator for VMR NA valve 200-500mbar
PCS RA2: open position indicator for VMR NA valve 2 bar
PCS RA6: open position indicator for VMR NA valve 6 bar

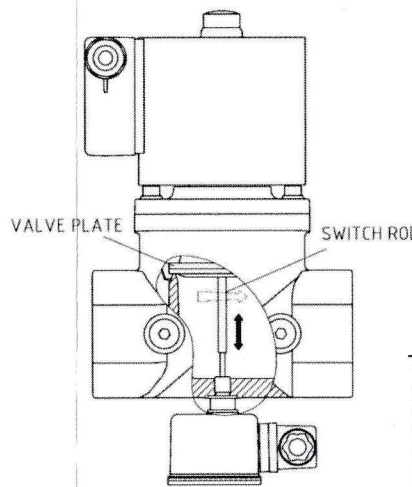
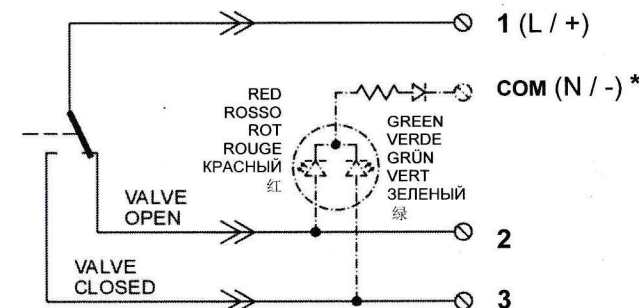


Fig. 1



Tab. 1

| LOADS | |
|------------------------|-----------------|
| Standard contact | |
| Resistive | Inductive/ Lamp |
| 250VAC 2A | 250VAC 0.3A |
| 125VAC 3A | 120VAC 0.5A |
| 30VDC 3A | 30VDC 1A |
| Contact for microloads | |
| 125VAC 0.1A | - |
| 30VDC 0.1A | - |

* OPTIONAL
DESIGNED FOR 24 - 120V;
IF VOLTAGE > 120V,
ADD A 15kΩ 1/4W RESISTOR IN
SERIES WITH COM TERMINAL.