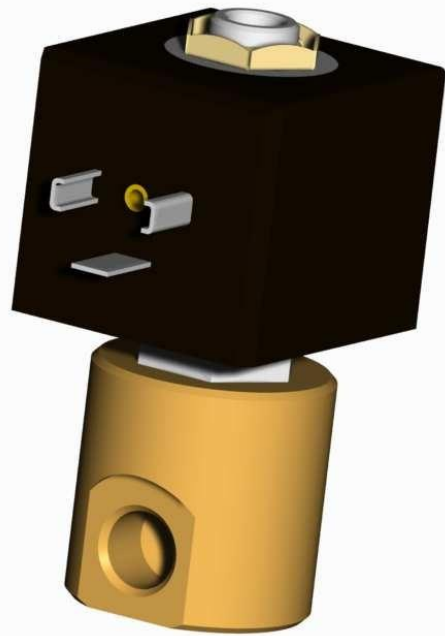


Connexion™

ELECTROVANNE 3 VOIES A COMMANDE DIRECTE SOLENOID VALVE 3/2 3 WAYS DIRECT OPERATED

CDL32.040



SPECIFICATIONS TECHNIQUES

Fluides admis : air – eau - huile légère
 Pression différentielle : 0 à 40 bar maxi
 Température du fluide : 100° C maxi
 Température ambiante : -10° à +50° C maxi
 Viscosité : 40 centistokes maxi
 Position montage : verticale axe vers le haut
 Poids (avec bobine) : 600 g
 Temps d'ouverture ou fermeture : 20 ms
 Matériau corps : laiton

TECHNICAL SPECIFICATIONS

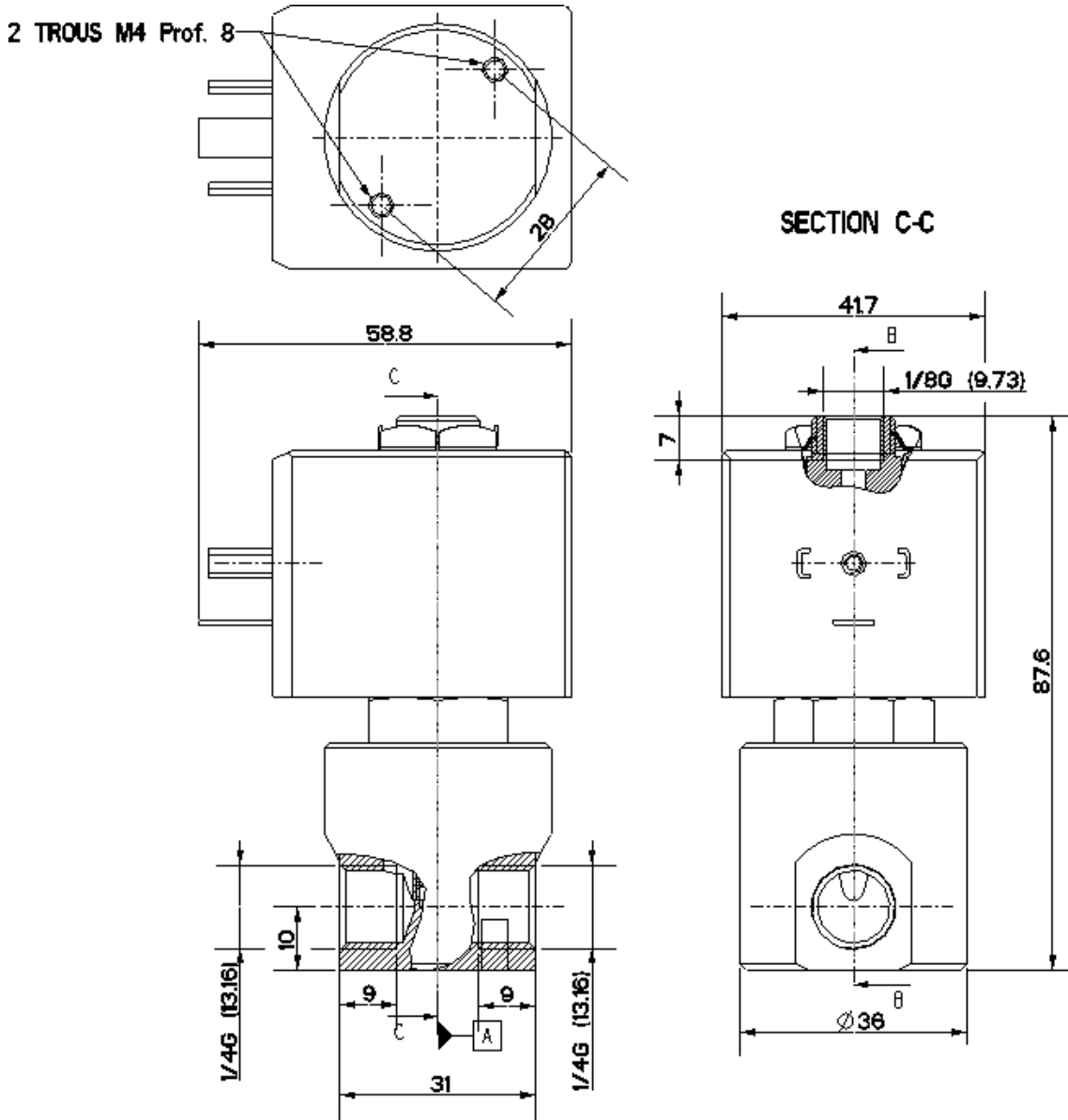
Media : air – water – light oil
 Pressure range : 0 to 40bar max
 Media temperature : 100° C max
 Ambient temperature : -10° to +50° C max
 Media viscosity : 40 centistokes max
 Mounting : vertical position
 Weight (including coil) : 600 g
 Opening or closing time : 20 ms max
 Body material : brass

DN (mm)	Kv L/min	PRESSON PRESSURE (bar)	CODE GENERIQUE GENERIC CODE	FONCTION FUNCTION	CLAPET GASKET	JOINT O'RING	RACCORD PORT
2	1.8	0-40	CDL32.040		PTFE (P)	NBR (N) T°60C FKM (F) T°100C EPDM (E) T°100C	1/4G

	TENSION VOLTAGE	PUISSANCE POWER	PROTECTION PROTECTION	CLASSE D'ISOLATION INSULATION CLASS	TYPE
Vcc / Vdc	12 (12C) 24 (24C)	Puissance 18 watts Power consumption 18 watts	IP 65 avec connecteur inclus with connector included	Classe F 155°C	BOB1501 Pour pilote diametre 15mm For pilot diameter 15mm
Ca/Ac	24(24A) 110(110A) 230(230A)	A l'appel 48Va - au maintien 24Va Inrush 48Va - holding 24Va AVEC CONNECTEUR REDRESSEUR			

DIMENSIONS

CDL32.040



OPTION

Ouverture manuelle

ATEX II 2 G Ex e mb IIC T4, T6 Gb II 2D Ex tb mb IIIC T130 °C, T80 °C Db
IP 65, IP 67

OPTION

Manual override

ATEX II 2 G Ex e mb IIC T4, T6 Gb II 2D Ex tb mb IIIC T130 °C, T80 °C Db
IP 65, IP 67